

ZONING DE BATTICE  
Rue de Nazareth, 10  
B 4651 HERVE-BATTICE  
BELGIQUE

TEL. 087 67 89 48  
FAX + 32.87.660.775



## Notice d'emploi et d'entretien Buttoir

Type  Modèle  Date de construction

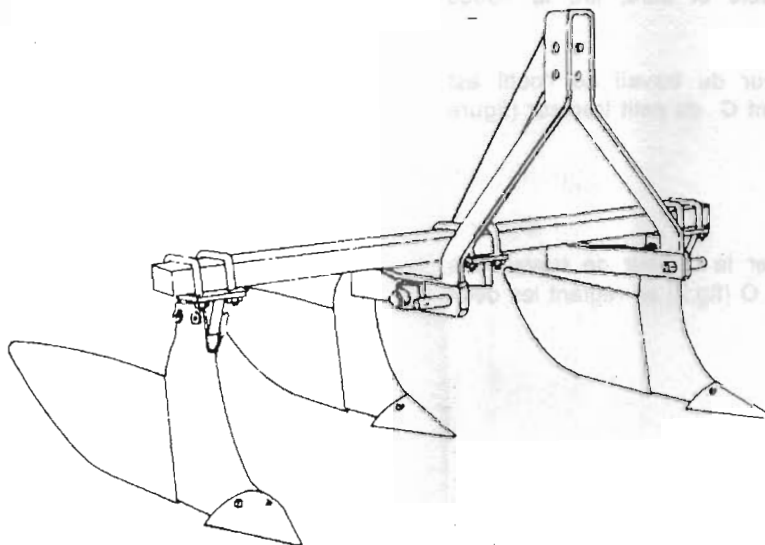


Tableau de couplage outil machine

Type	Modèle	Poids	Dimensions cm.	Puissance	Travail cm.	Corps
		Kg	a - b - c	CV	Prof. - Larg.	Nr.
AS1	15/3P	35		18-33		1
AS2	10/3P	62		18-33	120	2
AS3	10/3P	90		26-40	140	3
AS2	10R/3P	100		40-65	160	2
AS3	10R/3P	120		40-65	160	3



### TYPE D'UTILISATION ET SECURITE

Outil pour le labour du sol avant l'ensemencement et le rehaussement, applicable sur petits tracteurs et tracteurs (voir tableau).

Ne pas stationner près de l'outil pendant le transport et le travail.

Ne pas travailler sur des sols à forte pente.

Toutes les opérations d'installation, de réglage, d'entretien et de réparation doivent être effectuées avec des protections appropriées (gants et chaussures de travail).

Ne pas excéder dans les performances de l'outil.

Avant de commencer le travail, contrôler le serrage de toutes les vis.

### INSTALLATION ET REGLAGE

Pour installer l'outil, insérer les deux articulations **A** qui sont aux extrémités du releveur du petit tracteur dans les pivots **B** des attaches de celui-ci, en s'assurant qu'ils sont bien goupillés.

Ensuite attacher le troisième point **C** à l'outil et le tendre jusqu'à ce qu'il soit à horizontale du sol.  
Après l'assemblage de l'outil tendre, pas au maximum, les chaînes latérales **D** des bras du releveur.

Pour une installation correcte et sûre, lire la notice d'emploi du petit tracteur.

Le réglage de la profondeur du travail de l'outil est effectué par le troisième point **C** du petit tracteur (figure 1)

Pour augmenter ou diminuer la largeur de travail des corps buttoir agir sur l'écrou **O** (fig.2) en réglant les deux ailes.

Pour le buttoirs à deux ou trois éléments vous pouvez régler la distance des sillons selon les besoins, en déplaçant les corps sur le cadre grâce aux écrous **F** (fig.3).

### ENTRETIEN - REPARATION - PIECES DE RECHANGE.

Pour une durée plus longue de l'outil le protéger des intempéries.

N'apporter aucune modification à l'outil et n'utiliser que des pièces de rechange originales.

Pour remplacer le soc, dévisser la vis **G** (fig.4) et appliquer le nouveau soc.

1 = soc

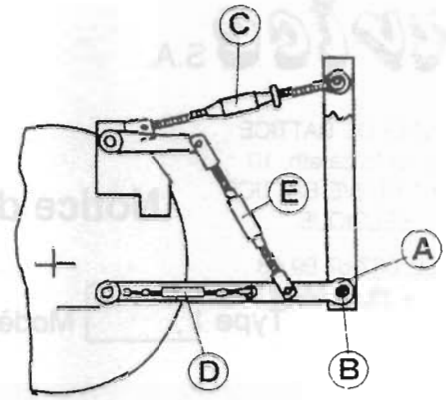


Fig. 1

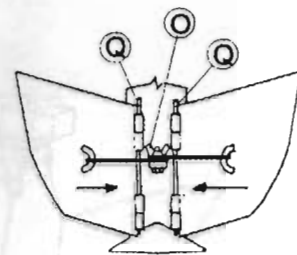


Fig. 2

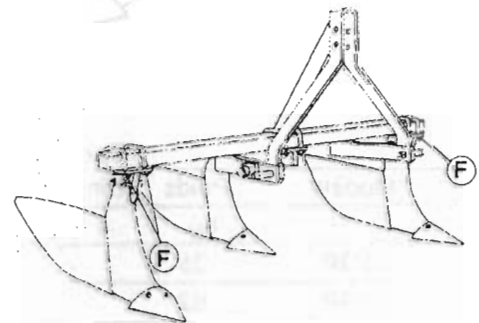


Fig. 3

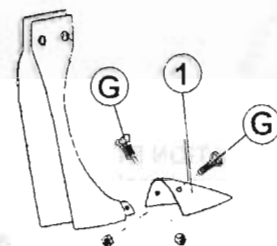


Fig 4