

Vert Service S.A.  
 rue de Nazareth 10 - 4651 BATTICE (BELGIQUE)  
 ☎ +32.87.67.89.48 - 📠 +32.87.66.07.75



## Notice d'emploi et d'entretien

Lame niveleuse

Type  Modèle

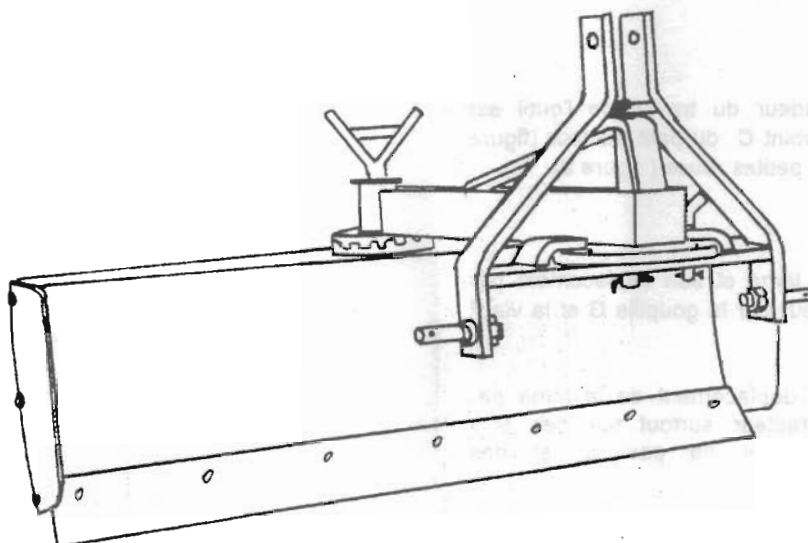


Tableau de couplage outil machine

Type	Modèle	Poids Kg	Dimensions cm. a - b - c	Puissance CV	Travail cm. Prof. - Larg.
L	120	95		20-30	120
L	140	105		30-40	140
L	160	150		40-50	160
L	180	190		50-60	180
L	200	210		60-70	200
L	220	230		70-80	220



### TYPE D'UTILISATION ET SECURITE

Outil pour le nivellement du sol applicable sur les tracteurs (voir tableau).

Ne pas stationner près de l'outil pendant le transport et le travail.

Ne pas travailler sur des sols à forte pente.

Toutes les opérations d'installation, de réglage, d'entretien et de réparation doivent être effectuées avec des protections appropriées (gants et chaussures de travail).

Avant de commencer le travail, contrôlez le serrage de toutes les vis.

## INSTALLATION ET REGLAGE

Pour installer l'outil, insérer les deux articulations **A** qui sont aux extrémités du releveur du petit tracteur dans les pivots **B** des attaches de celui-ci, en s'assurant qu'ils sont bien goupillés.

Ensuite attacher le troisième point **C** à l'outil et le tendre jusqu'à ce qu'il soit à horizontale du sol.  
Après l'assemblage de l'outil tendre, pas au maximum, les chaînes latérales **D** des bras du releveur.

Pour une installation correcte et sûre, lire la notice d'emploi du petit tracteur.

Le réglage de la profondeur du travail de l'outil est effectuée par le troisième point **C** du petit tracteur (figure 1) et par le réglage de les petites roues ( figure 2).

Régler l'inclinaison de la lame et son déplacement par rapport à la voie du tracteur par la goupille **G** et la vis **F** (fig.2).

Ne pas excéder dans le déplacement de la lame par rapport à la voie du tracteur surtout sur des sols difficilement accessibles pour ne pas causer des déséquilibres du tracteur.

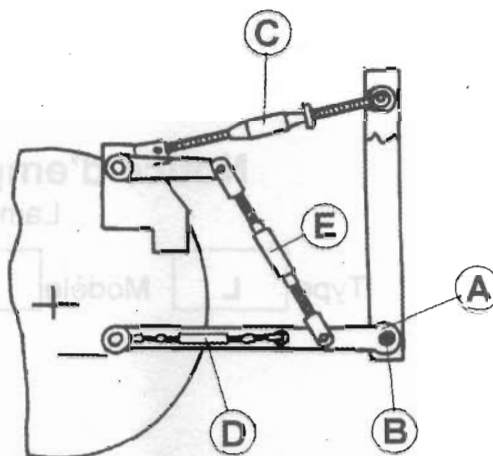


Fig. 1

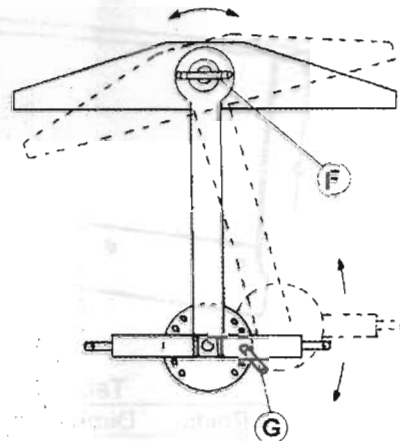


Fig. 2

## ENTRETIEN - REPARATION - PIECES DE RECHANGE.

Pour une durée plus longue de l'outil le protéger des intempéries.

N'apporter aucune modification à l'outil et n'utiliser que des pièces de rechange originales.

Pour changer la lame de consommation **1**, dévisser les vis **H**, enlever la lame osée et revisser la nouvelle (fig.3).

**1** = lame de consommation

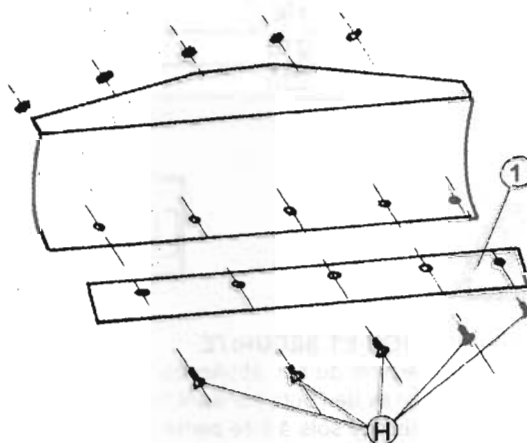


Fig. 3