

Vert Service S.A.
 rue de Nazareth 10 - 4651 BATTICE (BELGIQUE)
 ☎ +32.87.67.89.48 - 📠 +32.87.66.07.75



Notice d'emploi et d'entretien

Sous soleuses

Type Modèle

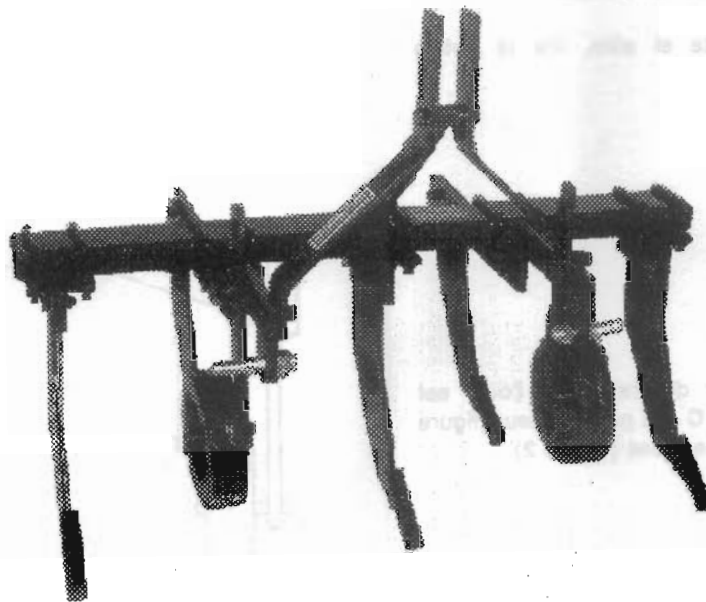


Tableau de couplage outil machine

Type	Modèle	Poids Kg	Dimensions cm. a - b - c	Puissance CV	Travail cm. Prof. - Larg.	Dents Nr.
SD	1	30		15-18		1
SD	3	75		18-22	120	3
SD	5	100		24-30	120	5
SD	5R	110		33-35	150	5



TYPE D'UTILISATION ET SECURITE

Outil pour sous soulage et drainage du sol applicable sur tracteurs (voir tableau).

Ne pas stationner près d'outil pendant le transport et le travail.

Ne pas travailler sur des sols à forte pente.

Toutes les opérations d'installation, de réglage, d'entretien et de réparation doivent être effectuées avec des protections appropriées (gants et chaussures de travail).

Ne pas excéder dans la performance de l'outil, respecter la profondeur et la largeur de travail prescrit (voir tableau).

Avant de commencer le travail, contrôler le serrage de toutes les vis.

INSTALLATION ET REGLAGE

Pour installer l'outil, insérer les deux articulations **A** qui sont aux extrémités du releveur du petit tracteur dans les pivots **B** des attaches de celui-ci, en s'assurant qu'ils sont bien goupillés.

Ensuite attacher le troisième point **C** à l'outil et le tendre jusqu'à ce qu'il soit à horizontale du sol.

Après l'assemblage de l'outil tendre, pas au maximum, les chaînes latérales **D** des bras du releveur.

Pour une installation correcte et sûre, lire la notice d'emploi du petit tracteur.

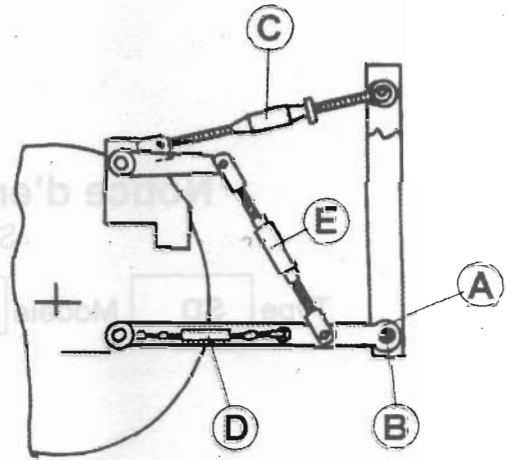


Fig. 1

Le réglage de la profondeur du travail de l'outil est effectué par le troisième point **C** du petit tracteur (figure 1) et par le réglage de les petite roues (figure 2).

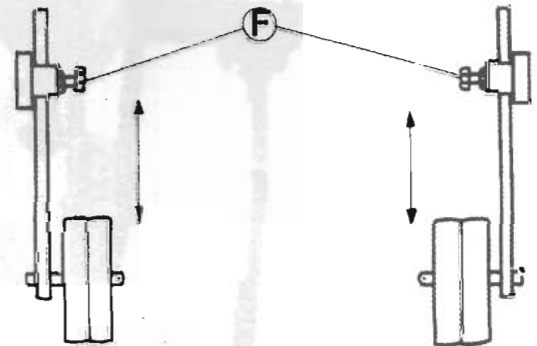


Fig. 2

ENTRETIEN - REPARATION - PIECES DE RECHANGE.

Pour une durée plus longue de l'outil le protéger des intempéries.

N'apporter aucune modification à l'outil et n'utiliser que des pièces de rechange originales.

Pour remplacer le soc dévisser la vis **G**, le changer et revisser (figure 3).

1 = soc

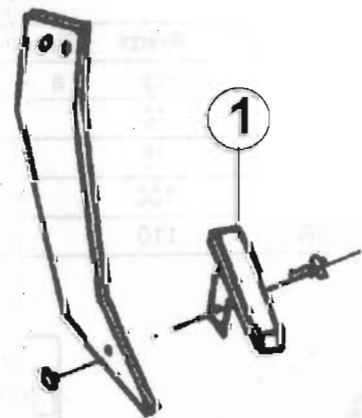


Fig. 3