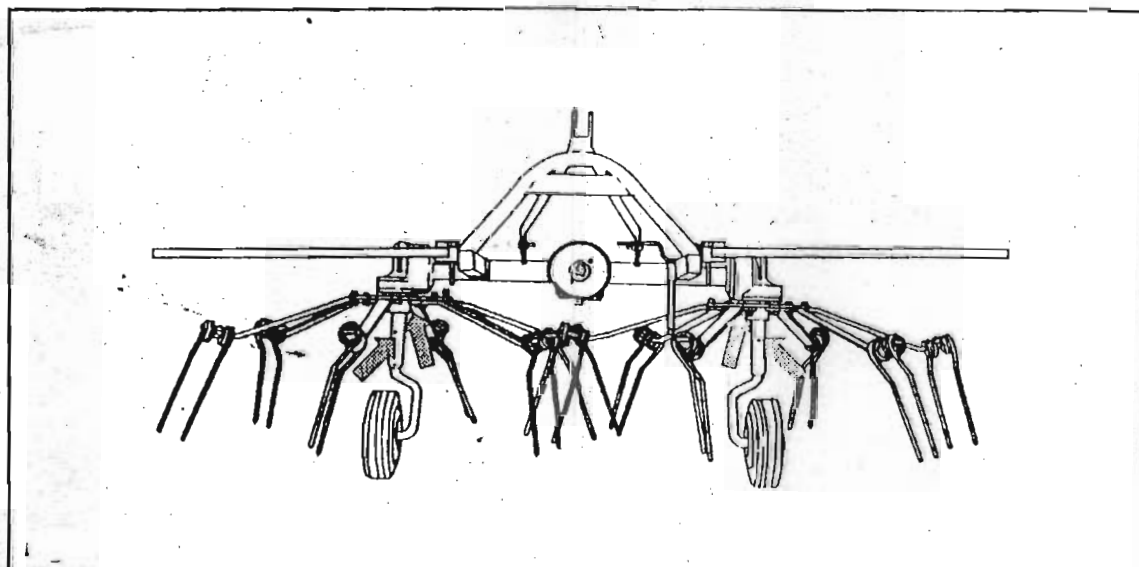


VR200 – PIROUETTE

Mode d'emploi



Vert Service sa

Rue de Nazareth, 10 – B 4651 Battice

+32.(0)87.67.89.48 - +32.(0)87.66.07.75

info@vertservice.net - www.vertservice.net

INTRODUCTION

Merci d'avoir acheté cette faneuse. Nous sommes certains qu'elle vous donnera toute satisfaction.

Veillez lire attentivement ce manuel avant toute intervention sur la machine.

Il y a lieu de respecter les consignes de sécurité de ce manuel pour éviter tout accident.

Le fournisseur n'est pas responsable de la négligence ou de la mauvaise utilisation de l'utilisateur.

REMARQUES

Cette machine est conçue pour travailler le foin.

Toutes les sécurités doivent être placées comme indiqué dans ce manuel.

Toute intervention sur la machine, doit se faire avec moteur du tracteur arrêté et clé de contact du tracteur enlevée.

La machine ne peut être utilisée que par des personnes adultes.

Aucune personne ou animal ne peut se trouver dans une zone de 5 m de rayon, pendant le travail.

DONNEES TECHNIQUES

Largeur de travail	170 cm
Largeur totale	200 cm
Poids	145 kg
Nombre de bras par rotor	4
Puissance absorbée	15 cv
Vitesse de prise de force	540 T/min

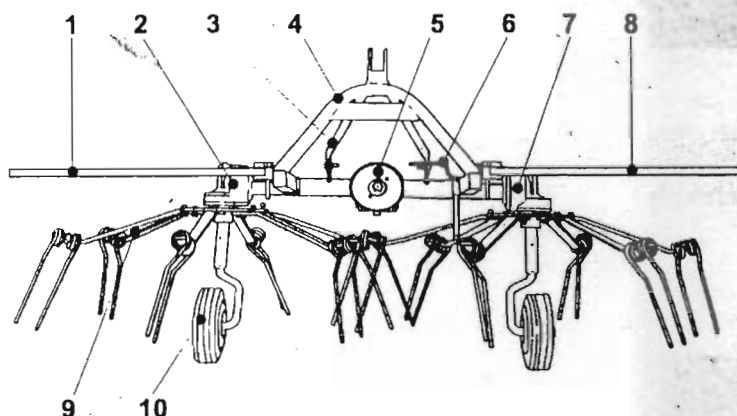
Vert Service sa

Rue de Nazareth, 10 – B 4651 Battice

+32.(0)87.67.89.48 - +32.(0)87.66.07.75

info@vertservice.net - www.vertservice.net

DESCRIPTION



- 1) Garant de protection gauche
- 2) Rotor de gauche
- 3) Coupleur 3 points
- 4) Barre d'attelage
- 5) Boîtier
- 6) Clé
- 7) Rotor de droite
- 8) Garant de protection droite
- 9) Bras avec dents à ressort
- 10) Roue

AUTOCOLLANTS

Les autocollants de sécurité doivent toujours être lisibles. Au besoin, les remplacer.



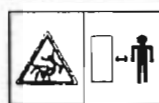
Lire ce manuel avant de démarrer la machine. Ce manuel fait partie intégrante de la machine.



Danger: pièces mobiles



Danger: gardez les distances



Restez à distance lorsque les rotors tournent

Vert Service sa

Rue de Nazareth, 10 – B 4651 Battice

☎+32.(0)87.67.89.48 - 📠+32.(0)87.66.07.75

info@vertservice.net – www.vertservice.net

MONTAGE DE LA MACHINE

Nous expliquons ici, les opérations nécessaires en vue du 1^{ère} usage de la machine.

Les faneuses nécessitent un assemblage.

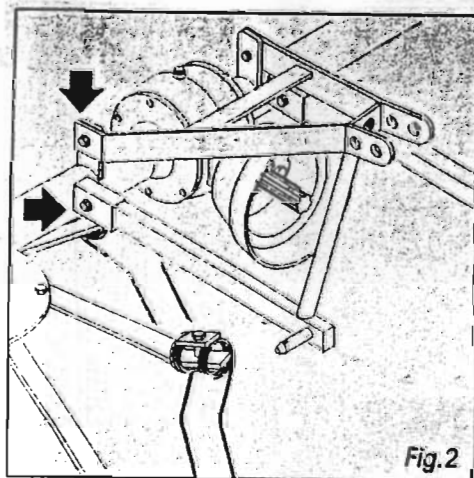
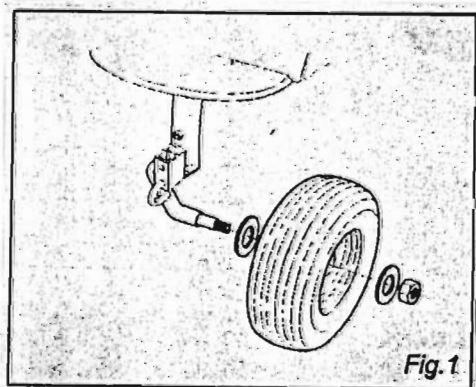
Le corps de la machine est graissé. Il faut mettre de l'huile SAE90 dans le boîtier.

ASSEMBLAGE

Il faut utiliser des gants de protection et travailler avec la machine non connectée au tracteur.



Levez la machine à 30 cm du sol et fixez les roues (fig.1) et le système 3 points (fig.2).



Vert Service sa

Rue de Nazareth, 10 – B 4651 Battice

☎ +32.(0)87.67.89.48 - 📠 +32.(0)87.66.07.75

info @ vertservice.net – www.vertservice.be

Fixez les petits graisseurs (fig.4).

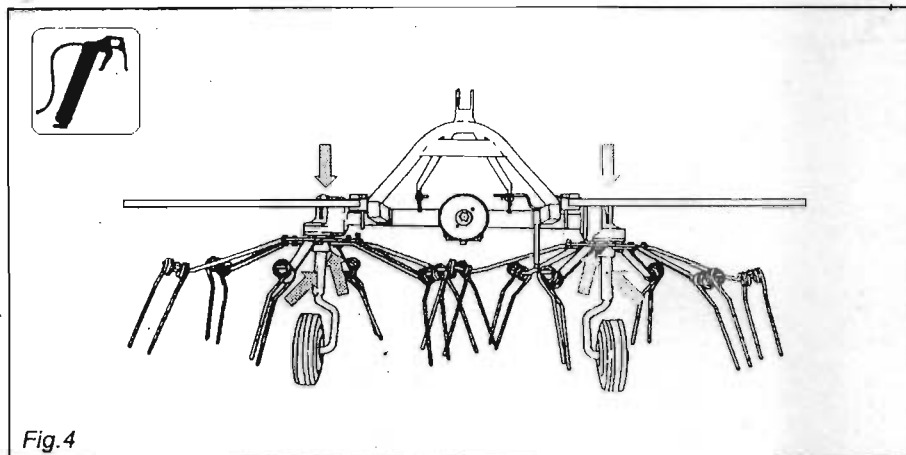


Fig.4

Fixez la protection de prise de force (fig.5).

Placez les bras avec dents (fig.6).

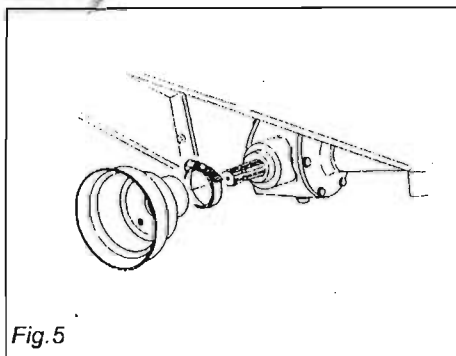


Fig.5

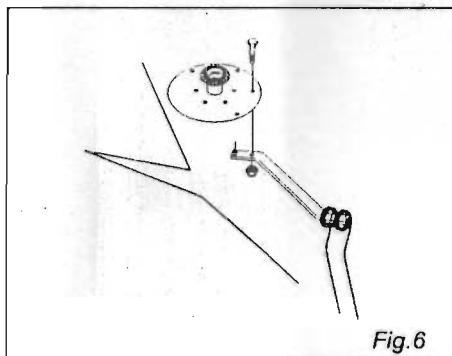


Fig.6

Bien vérifier que les bras sont montés correctement: dents à ressort gauches et dents à ressorts droites.

Voir le dessin n°7.

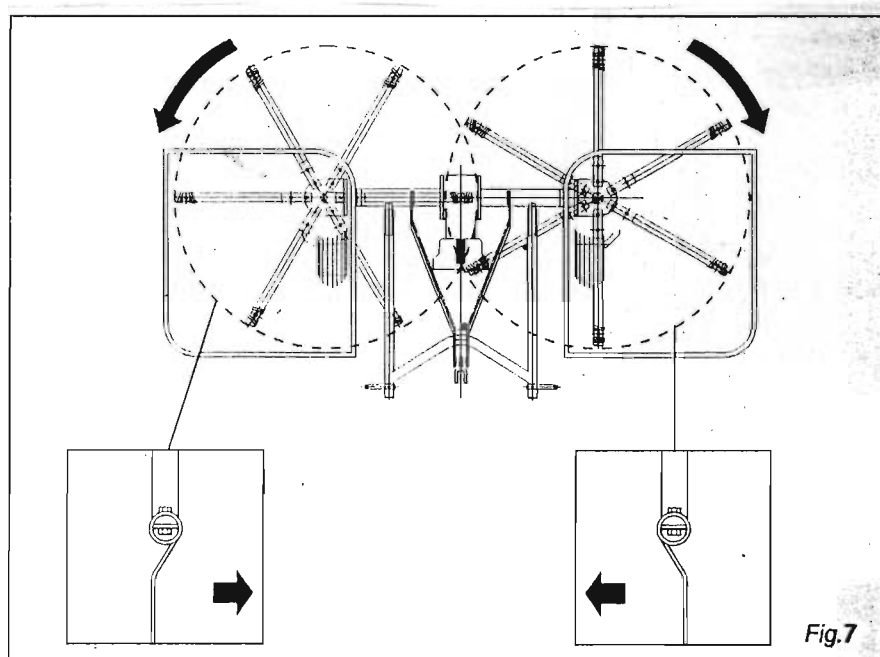


Fig.7

Vert Service sa

Rue de Nazareth, 10 – B 4651 Battice

+32.(0)87.67.89.48 - +32.(0)87.66.07.75

info@vertservice.net – www.vertservice.net

FIN DU TRAVAIL

Arrêtez le moteur du tracteur et enlevez la clé.

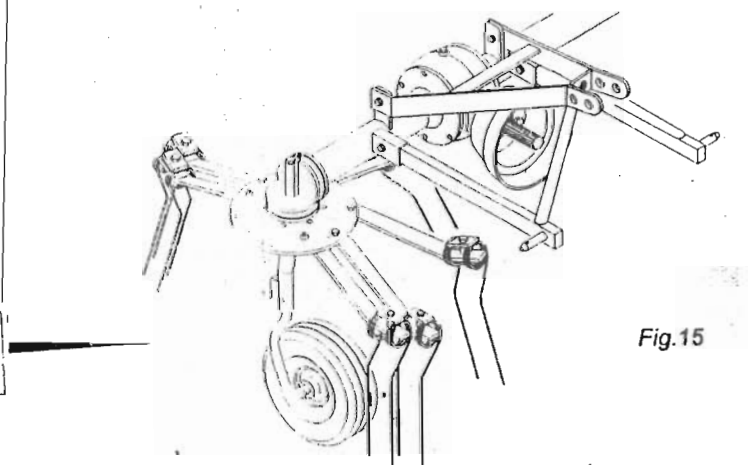
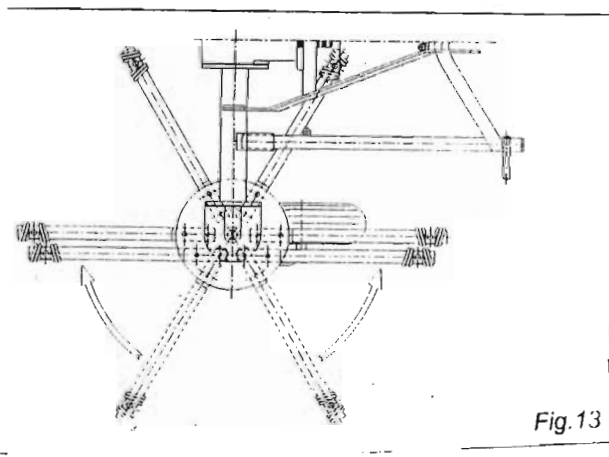
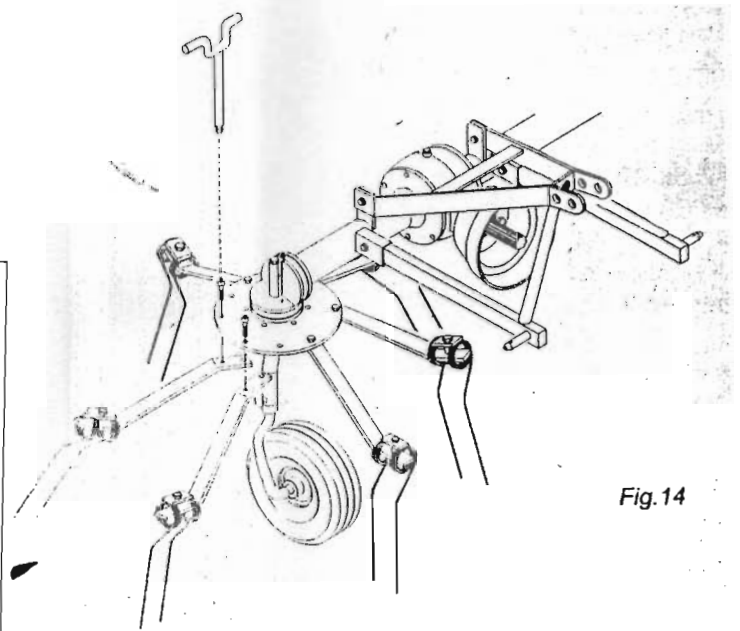
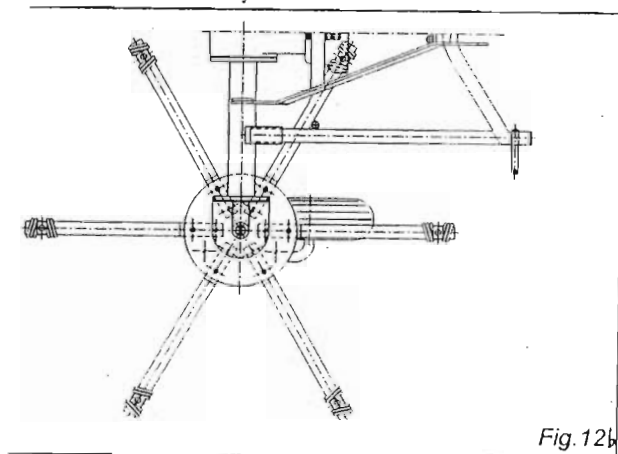
Le tracteur et la machine doivent se trouver sur un sol stable et horizontal.

Enlevez le cardan avant de déconnecter la machine du tracteur.

TRANSPORT PAR ROUTE

Bloquez les roues.

Il est possible de réduire la largeur de la machine en déplaçant certains bras.



Vert Service sa

Rue de Nazareth, 10 – B 4651 Battice

+32.(0)87.67.89.48 - +32.(0)87.66.07.75

info@vertservice.net – www.vertservice.net

ACCOUPLLEMENT AU TRACTEUR

Travail à effectuer sur sol plat.

Arrêtez le moteur du tracteur et enlevez la clé.

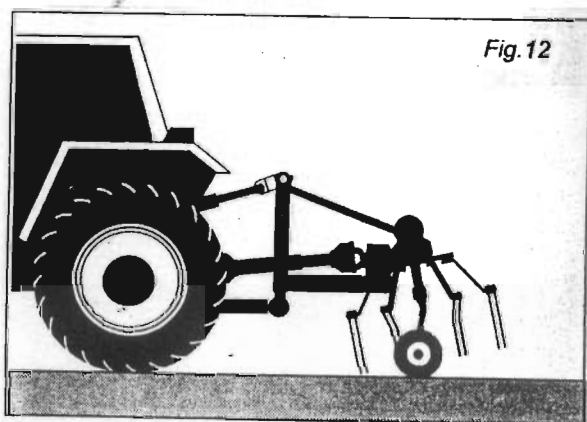
Eventuellement, ajoutez des contrepoids au tracteur.

Enlevez le pied de support, en le remplaçant dans son logement, mais dirigé vers le haut.

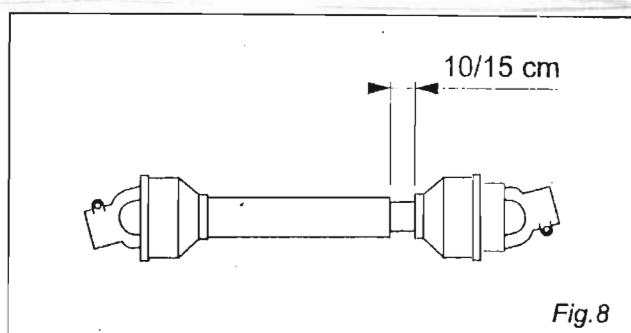
DEBUT DU TRAVAIL

Il y a des risques qui ne peuvent pas être éliminés. Il faut être très attentif pendant le travail.

Ajustez la position de la machine avec le 3^{ème} point de telle sorte que les dents à l'avant touchent légèrement le sol.



FIXATION DU CARDAN



Le cardan doit être conforme CE.

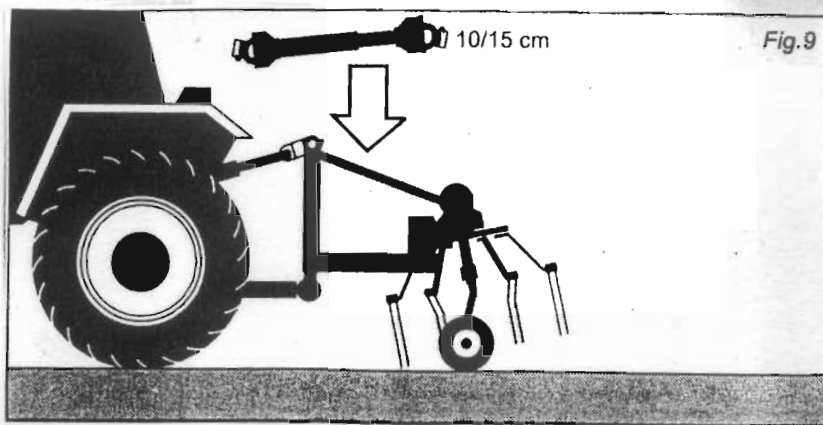
Coupez le cardan à longueur, selon schéma.

Vert Service sa

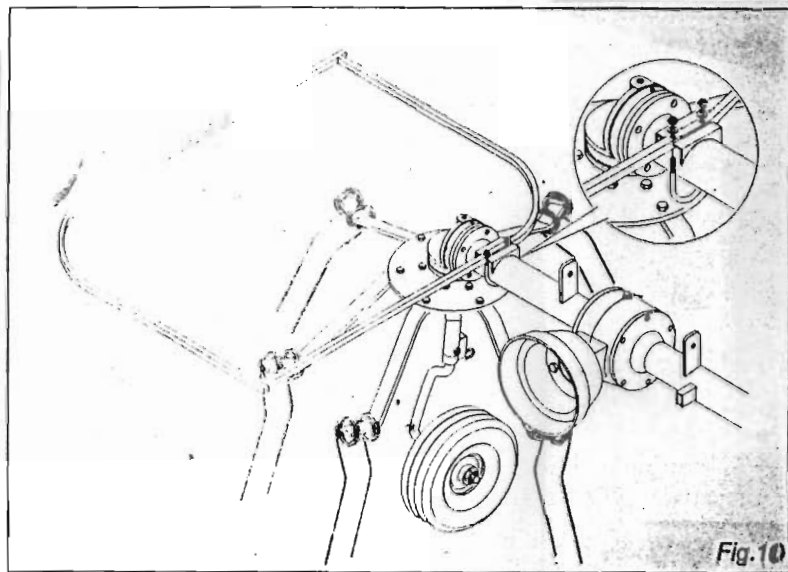
Rue de Nazareth, 10 – B 4651 Battice

+32.(0)87.67.89.48 - +32.(0)87.66.07.75

info@vertservice.net – www.vertservice.net



Fixez les garants de protection (fig.10).



MAINTENANCE

- Arrêtez le moteur du tracteur et enlevez la clé.
- Graissez les pièces mobiles (graisseurs).
- Vérifiez le serrage des boulons.
- Vérifiez la pression des pneus (1,2 bar).
- Graissez les points indiqués en figure4, toutes les 20 heures de travail.
- Vérifiez le niveau d'huile du boîtier central toutes les 50 heures et complétez si nécessaire (huile SAE90).
- Vérifiez les dents et remplacez si nécessaire.

Vert Service sa

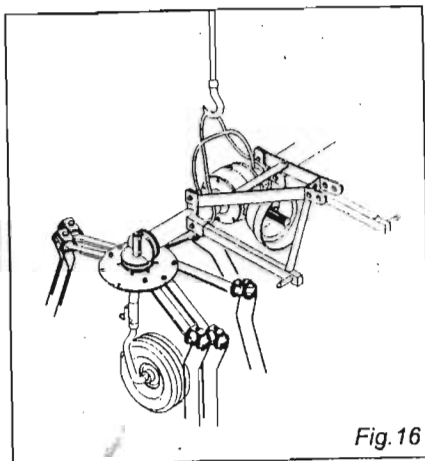
Rue de Nazareth, 10 – B 4651 Battice

☎+32.(0)87.67.89.48 - 📠+32.(0)87.66.07.75

info@vertservice.net – www.vertservice.net

TRANSPORT PAR CAMION

Levez la machine comme indiqué sur la figure 16.



GARANTIE

La machine est conforme aux normes CE et est garantie 1 an.

DESTRUCTION

Enlevez l'huile du boîtier.

L'ensemble de la machine, à l'exception des pneus, est en acier.

Vert Service sa

Rue de Nazareth, 10 – B 4651 Battice

☎ +32.(0)87.67.89.48 - 📠 +32.(0)87.66.07.75

info@vertservice.net – www.vertservice.net