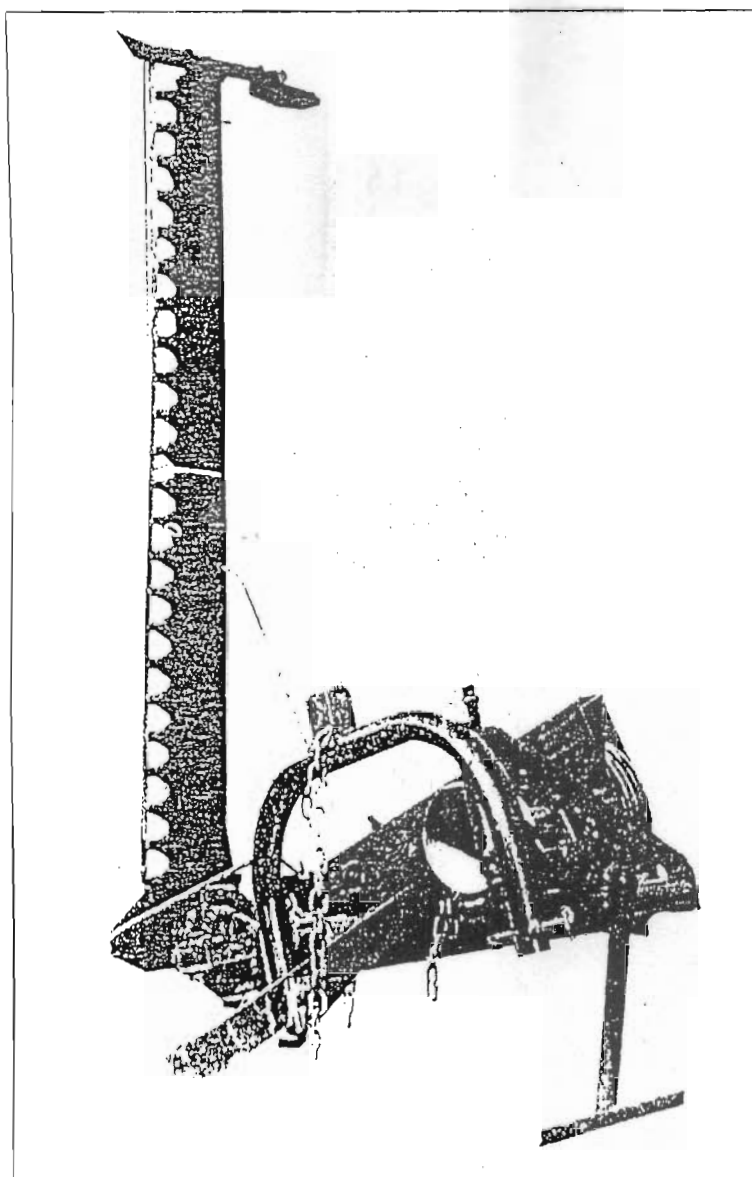


**FAUCHEUSE POSTERIEURE
AVEC MOUVEMENT
ALTERNATIF**

**manuel d'entretien et d'emploi
catalogue des pieces de rechange**

Mod. B. L.MINI



TENEY

FRANCAIS

Vert Service
Rue de Nazareth, 10
4651 Battice
Belgique

UTILISEZ PIECES
DE RECHANGE
ORIGINALES

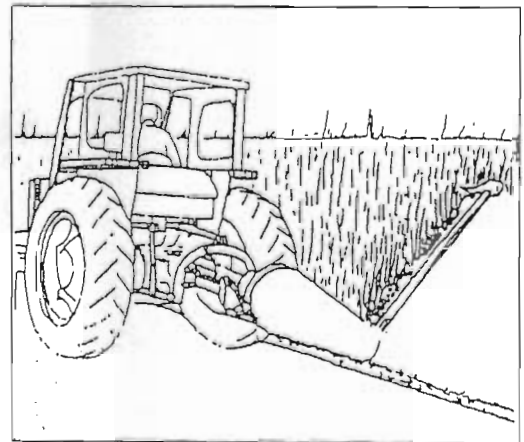
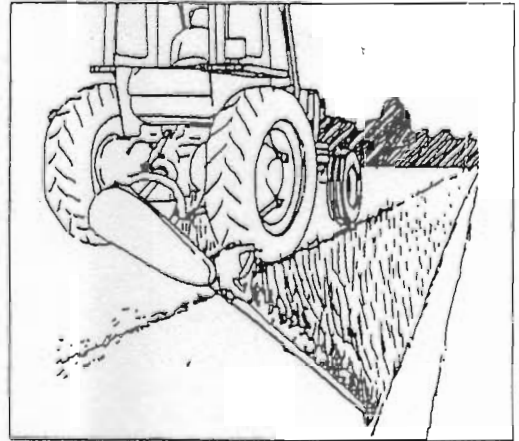
INTRODUCTION

Cette brochure décrit les normes d'utilisation, d'entretien et les pièces détachées livrées pour la faucheuse mod. "FB". Cet outil agricole, dénommé "faucheuse", ne peut être entraîné que par un arbre à cardans relié à la prise de force d'un tracteur agricole équipé de relevage hydraulique, avec attelage trois points universel.

Le système à double mouvement dent-lame, utilisé dans les faucheuses produit une coupe nette qui permet une vitesse de travail élevée avec tout type de fourrage et assure une coupe nette et propre sur tout type de herbage même humide ou versé. Propre, parce que la machine ne soulève pas de terre et net, parce que ce système de fenaison n'effiloche pas la tige. La faucheuse offre la possibilité de travailler même avec la barre inclinée, pour canaux, drains, etc. (Fig. 2 et 3). Une utilisation correcte et un bon entretien vous permettront d'avoir toujours un appareil performant. Nous vous conseillons donc de suivre attentivement toutes les instructions pour prévenir les inconvénients qui pourraient compromettre le bon fonctionnement et la durée de votre appareil. Il

est également important de respecter scrupuleusement les descriptions de cette brochure car le Constructeur décline toute responsabilité dans le cas de négligence ou de non observation de ces instructions.

Le constructeur est à votre entière disposition pour vous garantir une assistance technique immédiate et tout ce qui peut être nécessaire pour obtenir le meilleur fonctionnement et un rendement optimal de votre appareil. Le constructeur se réserve également le droit d'apporter des modifications sans l'obligation de réviser immédiatement cette brochure.



SIGNAUX DE DANGER

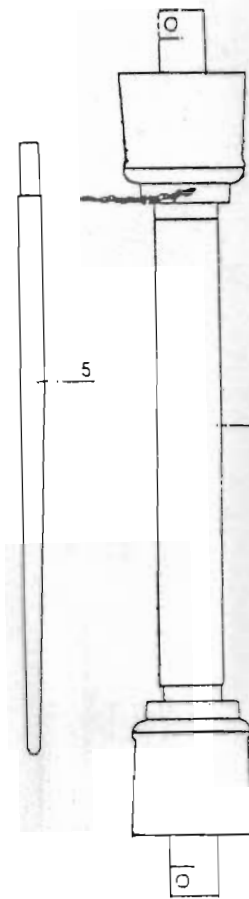
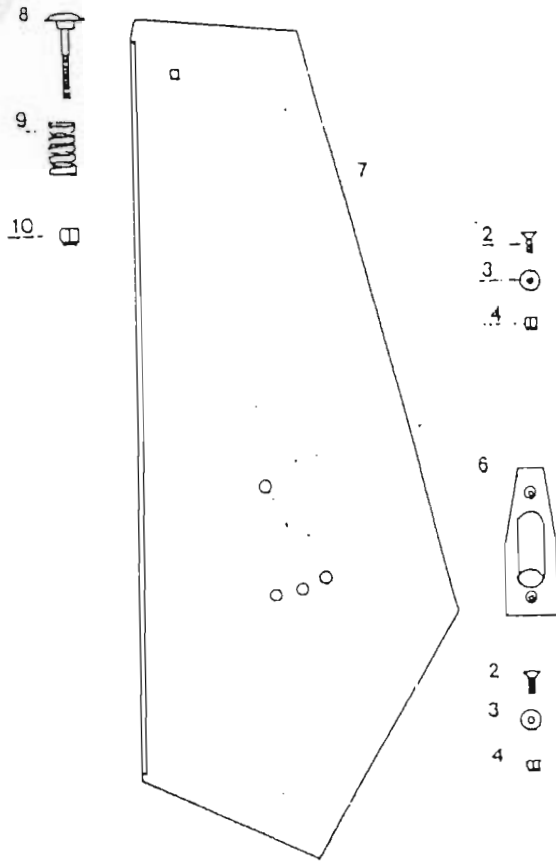


- 1) Risque de projection d'objets contondants.
Ne vous approchez pas du rayon d'action de la machine.
- 2) Risque d'accidents aux membres avec la barre.
Ne vous approchez pas du rayon d'action de la machine.
- 3) Arbre à cardan, risque d'accrochage. Ne vous approchez pas du rayon d'action de la mécanique en rotation.

DONNÉES TECHNIQUES

Puissance requise	18 HP
Tours prise de force	540 rpm
Vitesse de coupe	10-12 Km/h
Longueur barre	1,30 mt
Poids	140 Kg

TENCH



- 1) Arbre cardan
- 2) Vite T.S.P.E.J. 8x15
- 3) Rondelle d. 8
- 4) Ecrou auto-bloquant M 8
- 5) Baton
- 6) Support Pix. baton
- 7) Andaineur
- 8) Vis T.T.Q 12x60
- 9) Ressort
- 10) Ecrou auto-bloquant M 12

INSTRUCTIONS DE MONTAGE

Pour l'assemblage du groupe barre de coupe avec le chassis, placer le composant protection mouvement (ref. 9) dans la bague en bronze (ref. 72) qui se trouve deja dans l'ensemble chassis (ref. 12) et coupler avec l'etrier de jonction (ref. 73) en le bloquant au chassis a travers un boulon (ref. 74). Visser donc la pouille (ref. 67) au composant protection mouvement (ref. 20) et bloquer.

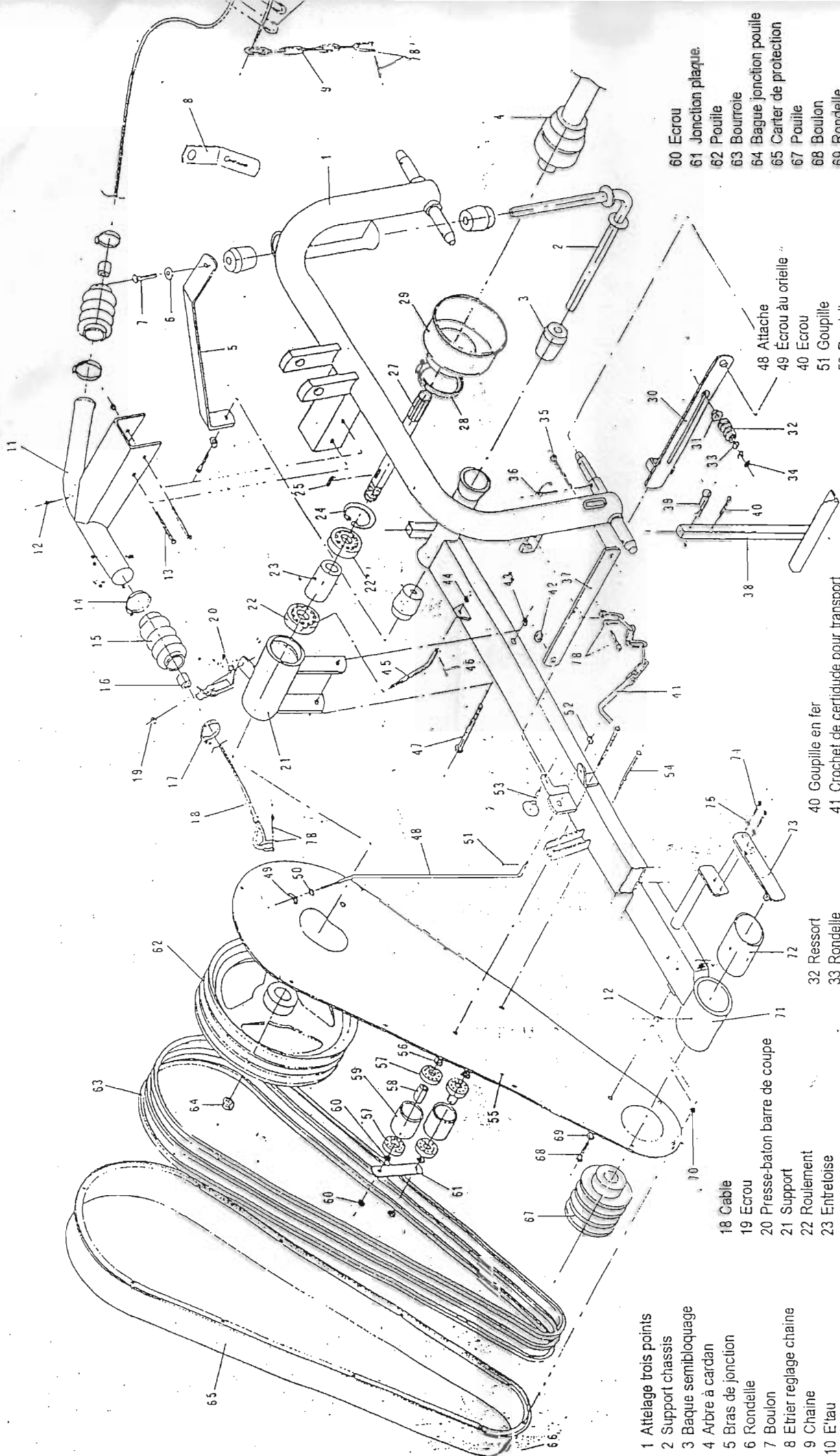
Apres: joindre, a travers les courroies (ref. 63) dans la pouille superieure (ref. 62) et assurez-vous que tout soit bien ferme par le couvercle carter (ref. 65). Pour un fonctionnement parfait de la transmission les courroies doivent avoir une oscillation d'1 cm environ, qui peut être controlée a travers la boutonniere dans le couvercle (ref. 65) et le tirant support doit être bloqué par le contre-ecrou (ref. 45).

REGLAGE DES CHAINES

Joindre le cable (ref. 18) au composant protection mouvement (ref. 19) a travers (ref. 78). Apres avoir couple la faucheuse a l'attelage 3 points du tracteur, regler la chaine par l'etrier de reglage (ref. 8) a une distance de 25-30 cm du sol, environ.

Joindre la chaine (ref. 9) au tracteur bas au gauche a travers le vise. La chaine (ref. 41), branchee au decrochage n'est utilisee que pour le transport routier.

S.V.P. noter: apres 10-15 heures de travail, controler tout les serrages des boulons de la machine et, journalierement, grassez-la, avant l'utilisation.



- 1 Attelage trois points
- 2 Support chassis
- 3 Baque semibloquage
- 4 Arbre à cardan
- 5 Bras de jonction
- 6 Rondelle
- 7 Boulon
- 8 Etrier réglage chaîne
- 9 Chaîne
- 10 E'tau
- 11 Support soulèvement barre
- 12 Graisseur
- 13 Boulon
- 14 Collier
- 15 Soffietto
- 16 Entretoise
- 17 Collier

- 18 Cable
- 19 Ecrout
- 20 Presse-baton barre de coupe
- 21 Support
- 22 Roulement
- 23 Entretoise
- 24 Seiger
- 25 Coupille
- 27 Arbre cannelée
- 28 Collier
- 29 Protections en plastique
- 30 Lame creuse traitée au ressort
- 31 Cône-dé - inoculer

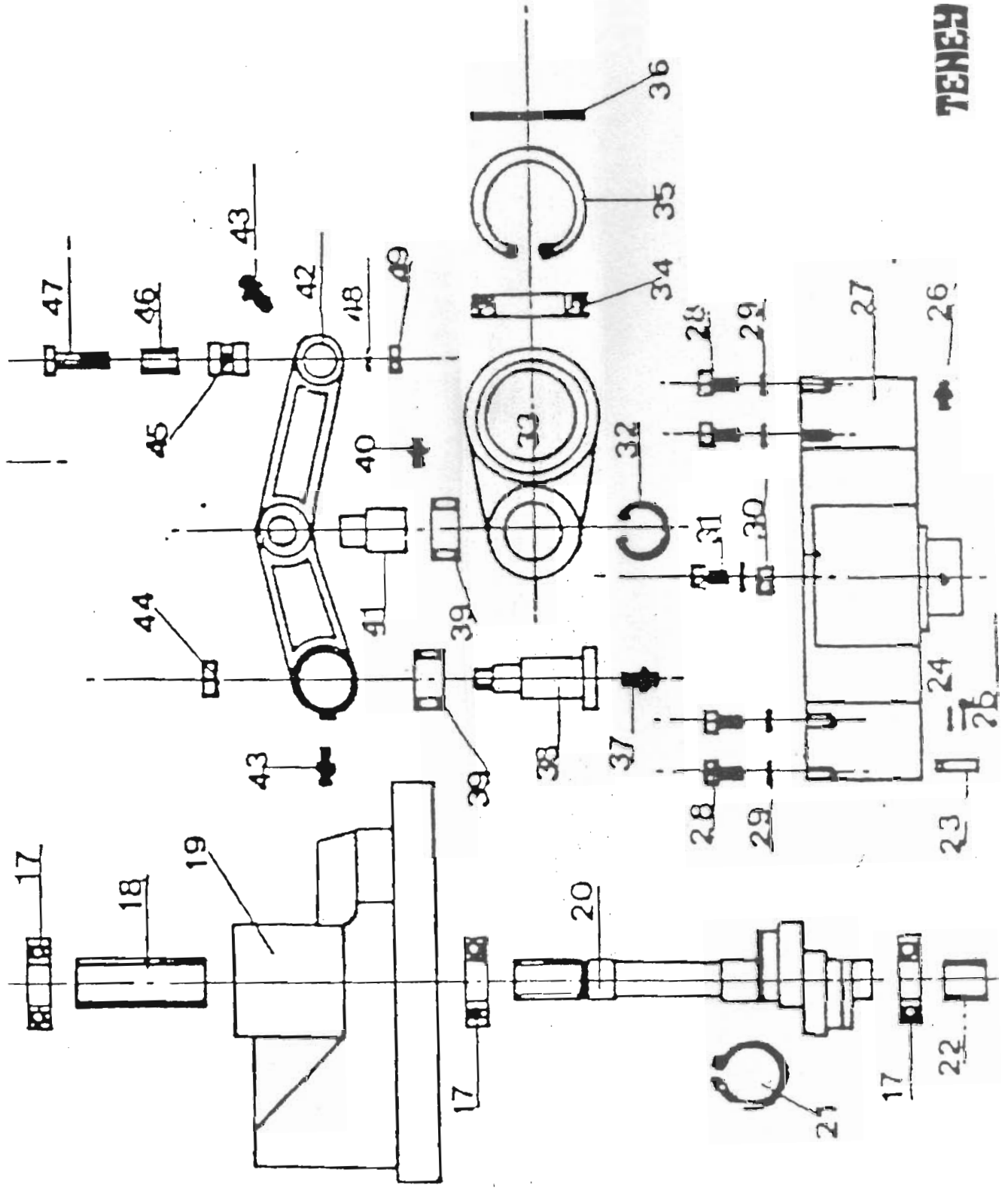
- 32 Ressort
- 33 Rondelle
- 34 Ecrout
- 35 Boulon
- 36 Goupille
- 37 Lame traitée au ressort
- 38 Pied d'appui
- 39 Goupille au R

- 40 Goupille en fer
- 41 Crochet de certitude pour transport
- 42 Rondelle
- 43 Ecrout
- 44 Rondelle
- 45 Tirant regulation chain
- 46 Goupille
- 47 Axe support P.T.O.

- 60 Ecrout
- 61 Jonction plaque
- 62 Pouille
- 63 Bourroie
- 64 Bague jonction pouille
- 65 Carter de protection
- 67 Pouille
- 68 Boulon
- 69 Rondelle
- 70 Ecrout auto-bloquant
- 72 Bague en bronze
- 73 Etrier jonction mouvement
- 74 Boulon
- 75 Rondelle
- 78 Manilles a visser

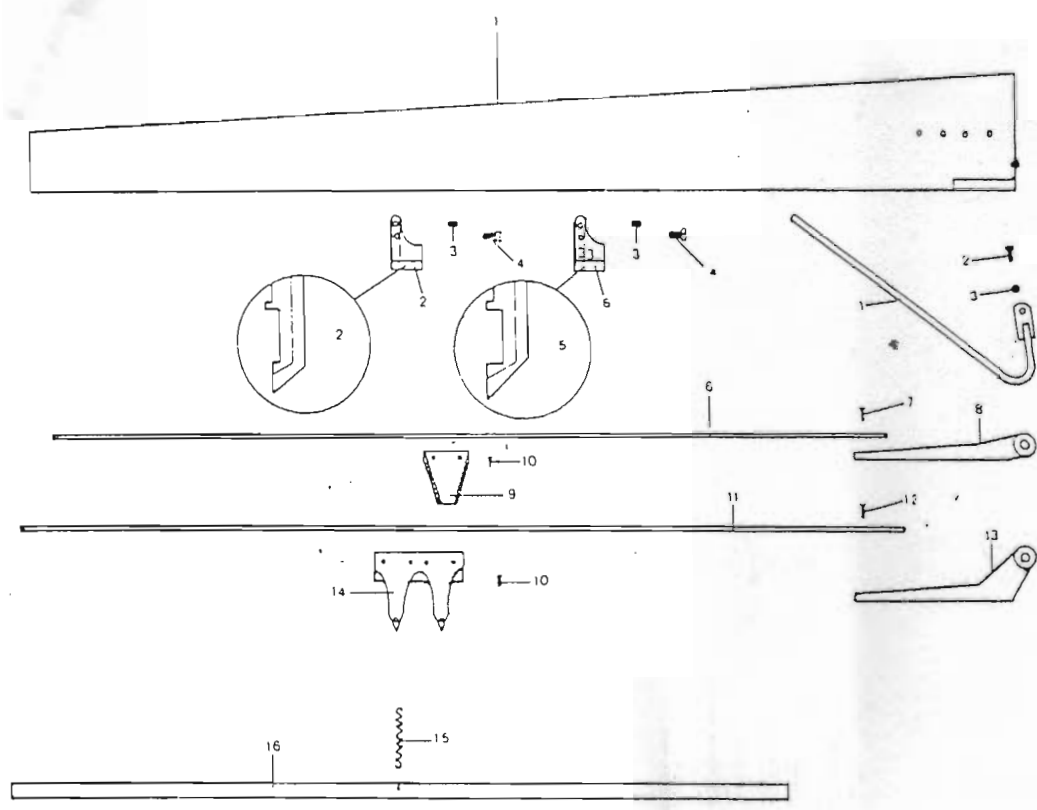
TENEH

- 48 Attache
- 49 Ecrout au orielle
- 50 Ecrout
- 51 Goupille
- 52 Rondelle
- 53 Goupille veta
- 54 Boulon
- 55 Fermeture carter protection
- 56 Entretoise extérieur
- 57 Roulement
- 58 Entretoise intérieur



- 17 Roulement 6206
- 18 Entretoise
- 19 Support barre de coupe
- 20 Arbre
- 21 Bague seiger E 50
- 22 Coussinet en bronze
- 23 Pivot
- 24 Rondelle
- 25 Goupille d. 4
- 26 Graisseur 6x1
- 27 Couvercle support
- 28 Vis T.E. 10x50
- 29 Grower
- 30 Ecrou 10x10
- 31 Vis T.E. 10x55 UNI 5727
- 32 Bague seeger I 40
- 33 Bielle
- 34 Roulement 6010 2RS
- 35 Bague seeger I 80
- 36 Pare-poussiere
- 37 Graisseur 6x1
- 38 Pivot bilancier
- 39 Roulement 30-20 A
- 40 Graisseur 6x1
- 41 Ivois tête de bielle (gauche / droite)
- 42 Balancier de commande
- 43 Graisseur 6x1
- 44 Ecrou M 22x1,5
- 45 Bague
- 46 Bague
- 47 Vis T.E. M 12x45 UNI 5737

TENEH



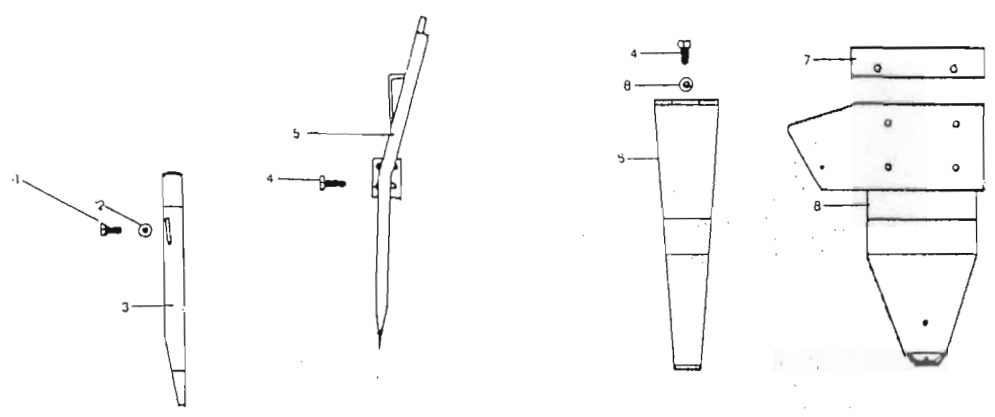
- 1) Barre porte-lame
- 2) Presse-lame inférieure
- 3) Vis sans tête M 10x20
- 4) Vis M 20x22
- 5) Presse-lame supérieure
- 6) lame supérieure
- 7) Rivet 6,25x25
- 8) Plaque contre-lame supérieure
- 9) Section
- 10) Rivet 5x15
- 11) lame inférieure
- 12) Rivet 6,25x25
- 13) Plaque contre-lame inférieure
- 14) Double-doigt
- 15) Ressort blocage protection
- 16) Protection lame

SABOT INTERIEUR

- 1) Support deviateur
- 2) Boulon T.E. 8x12
- 3) Rondelle d. 8
- 4) Boulon T.E. M 12x35
- 5) Patin intérieur
- 6) Rondelle d. 12
- 7) Plaque support barre
- 8) Support barre

SABOT EXTERIEUR

- 1) Boulon T.E. M 10x25
- 2) Rondelle d. 10
- 3) Patin extérieur
- 4) Boulon M 8x1,5
- 5) Point



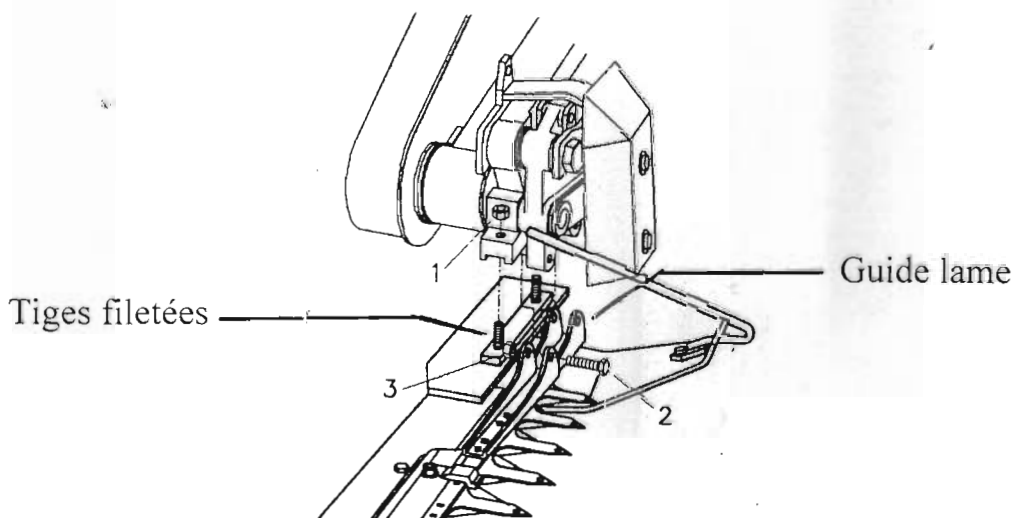
BL MINI

INSTALLATION

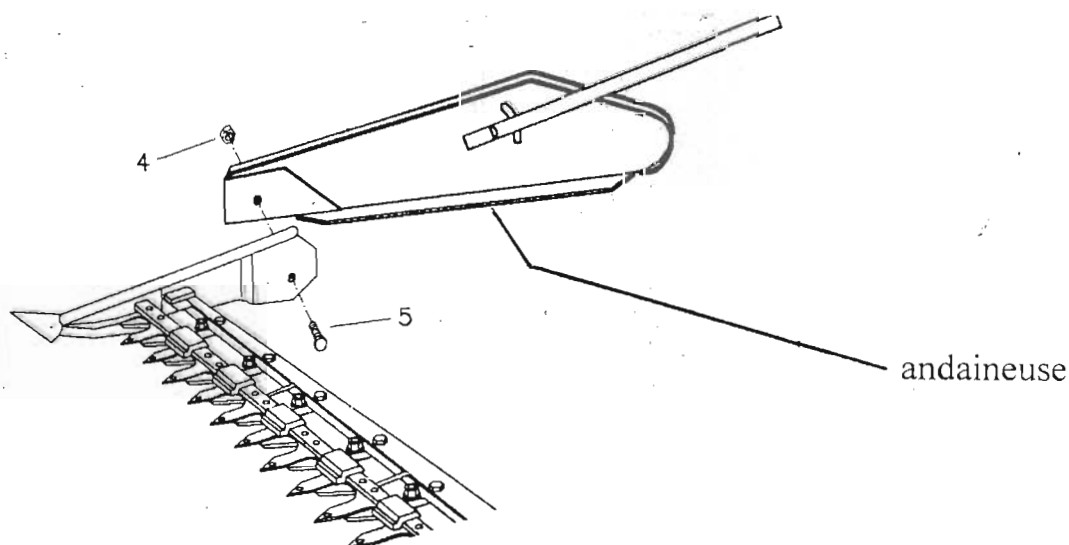
1- Pour toute opération l'installation, le tracteur sera à l'arrêt, moteur arrêté avec clé de contact enlevée et frein parking placé.

2- Fixation de la barre faucheuse

Faire coïncider les tiges filetées de la barre, le guide de la barre avec les trous respectifs du groupe de la bielle (dessin 1).



Insérer les boulons (2) et serrer avec les écrous autobloquants (3).
Bloquer la tige filetée avec les boulons autobloquants.
Placer ensuite l'andaineuse (dessin 2).



Vert Service S.A.
rue de Nazareth 10 - 4651 BATTICE (BELGIQUE)

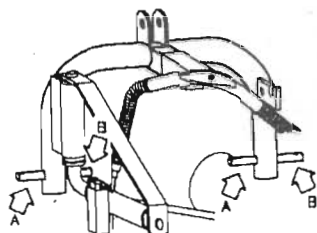
☎ +32.87.67.89.48 - 📠 +32.87.66.07.75

BL MINI

3- Installation de la faucheuse au tracteur

La distance entre le tracteur et la faucheuse sera telle que le cardan présente une extension de 5 à 10 cm supérieure à sa position rentrée.

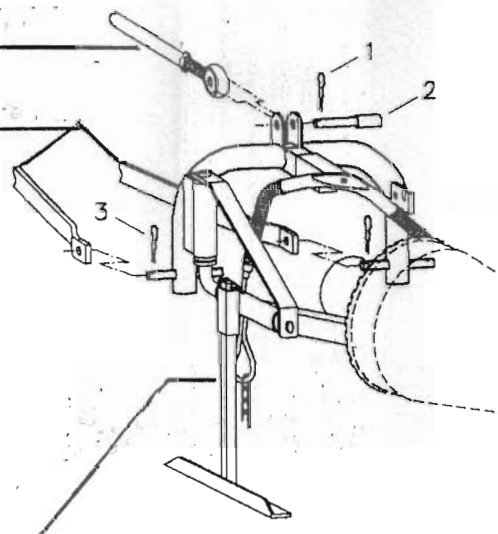
Placer les barres d'attelage du tracteur aux pitons A ou B (dessin 3).



La barre faucheuse devra dépasser totalement l'encombrement du tracteur. Mettre les goupilles de sécurité (3) (dessin 4).

Tirant de réglage

Bras d'attelage du tracteur



Pied de soutien

Fixer le tirant du 3^{ème} point.

Mettre la broche de fixation (2) et la goupille de sécurité (1).

Bien tendre les tirants de blocage des bras de relevage du tracteur pour éviter tout mouvement horizontal de la faucheuse.

Vert Service S.A.

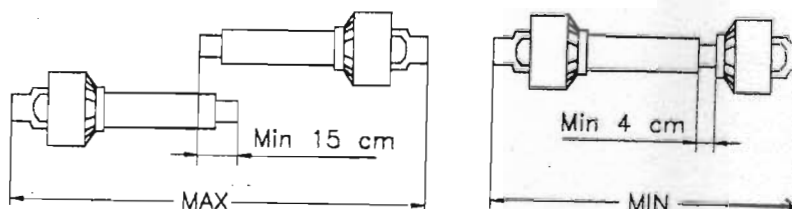
rue de Nazareth 10 - 4651 BATTICE (BELGIQUE)

☎ +32.87.67.89.48 - 📠 +32.87.66.07.75

BL MINI

4- Mise à longueur du cardan

Dessin 4 bis



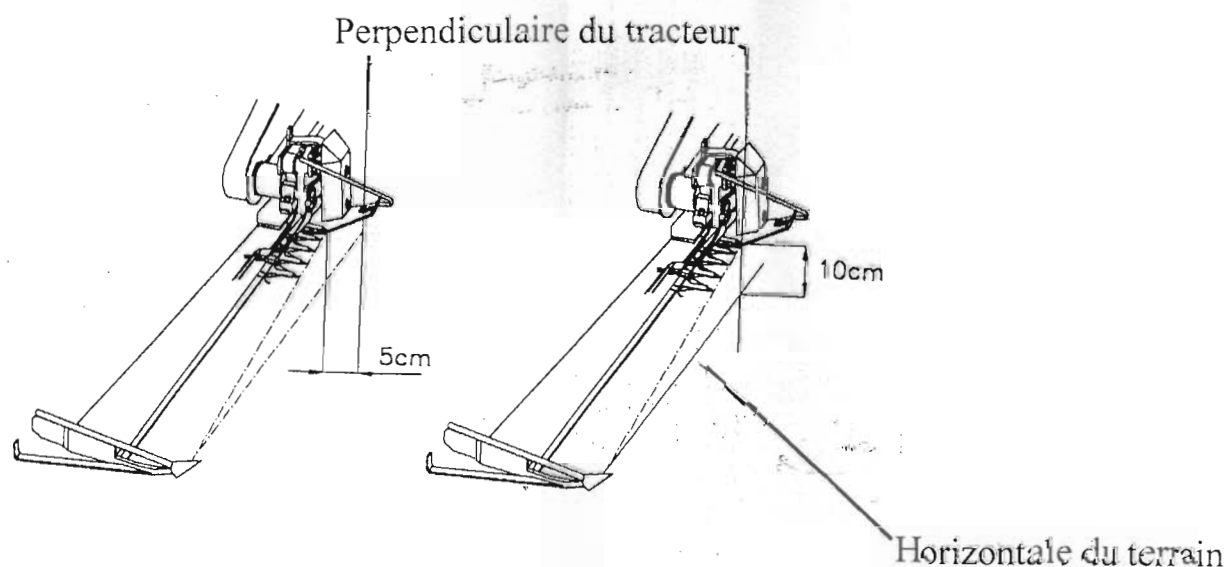
5- Réglage

Enlever le pied de soutien.

Enlever le crochet de sécurité.

Dévisser la rotule, le tirant d'accrochage de la barre.

Abaissér la barre sur le sol et positionner la barre comme indiqué au dessin 5.



Régler la hauteur de la faucheuse avec la chaîne de fixation (tendre la chaîne (A)) en la fixant au 3^{ème} point du tracteur.

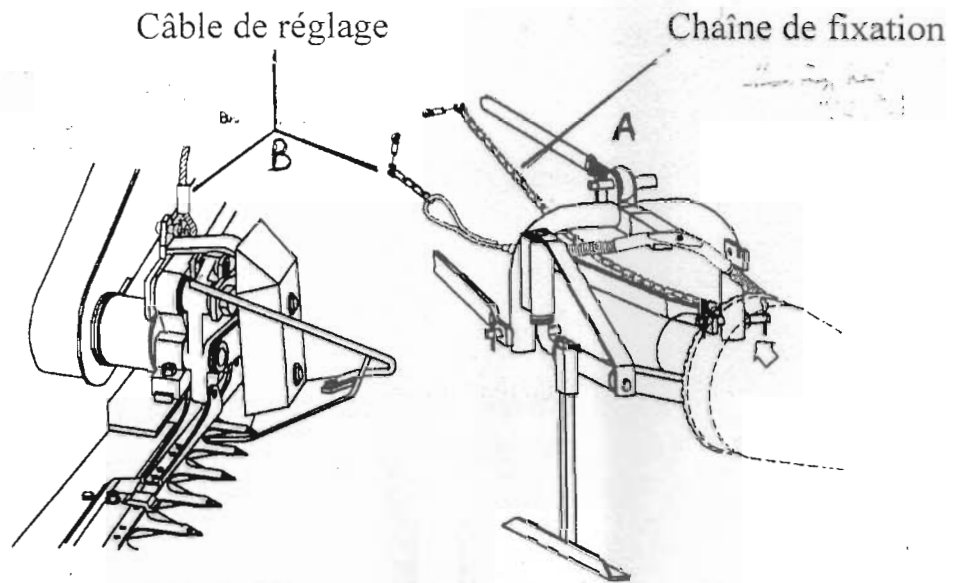
Vert Service S.A.

rue de Nazareth 10 - 4651 BATTICE (BELGIQUE)

☎ +32.87.67.89.48 - 📠 +32.87.66.07.75

BL MINI

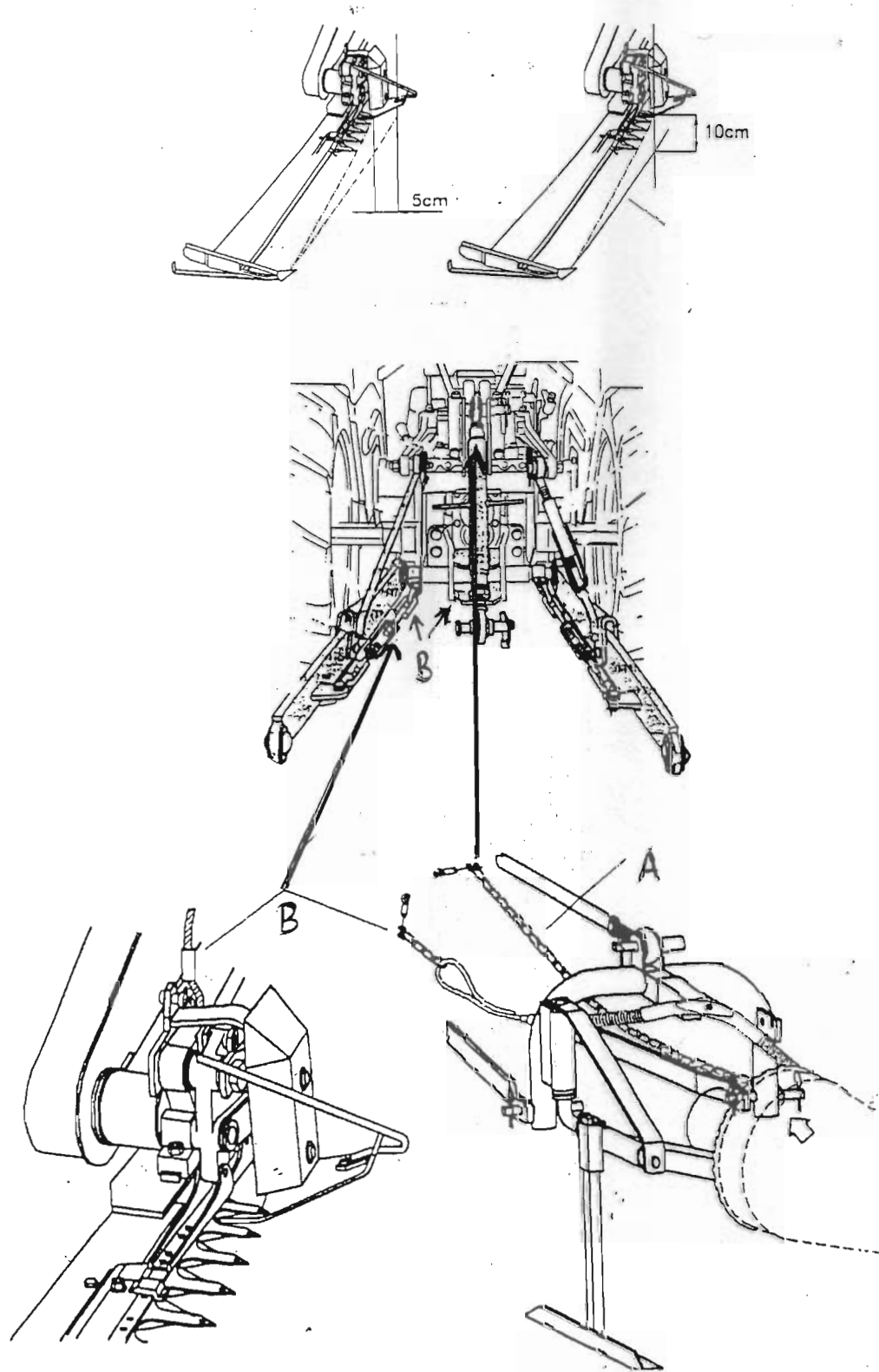
Régler la hauteur de la barre faucheuse avec le câble de réglage (B). La pointe de la barre touche le sol tandis que le pied (groupe bielle) est surélevé de 10cm (dessin 5 et 6).



Vert Service S.A.
rue de Nazareth 10 - 4651 BATTICE (BELGIQUE)
☎ +32.87.67.89.48 - 📠 +32.87.66.07.75

BL MINI

Ce câble (B) est fixé à gauche du tracteur (à la rotule de la barre d'attelage gauche ou à l'attache remorque du tracteur – voir dessin 7).



Vert Service S.A.

rue de Nazareth 10 - 4651 BATTICE (BELGIQUE)

☎ +32.87.67.89.48 - 📠 +32.87.66.07.75