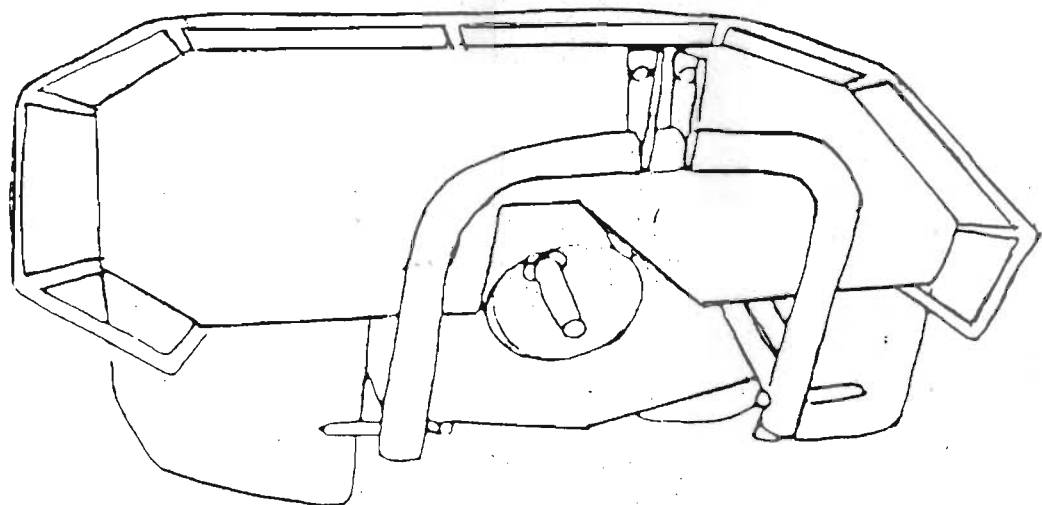


FAUCHEUSE ARRIERE 115

Mode d'emploi



Vert Service sa

Rue de Nazareth, 10 – B 4651 Battice

☎+32.(0)87.67.89.48 - 📠+32.(0)87.66.07.75

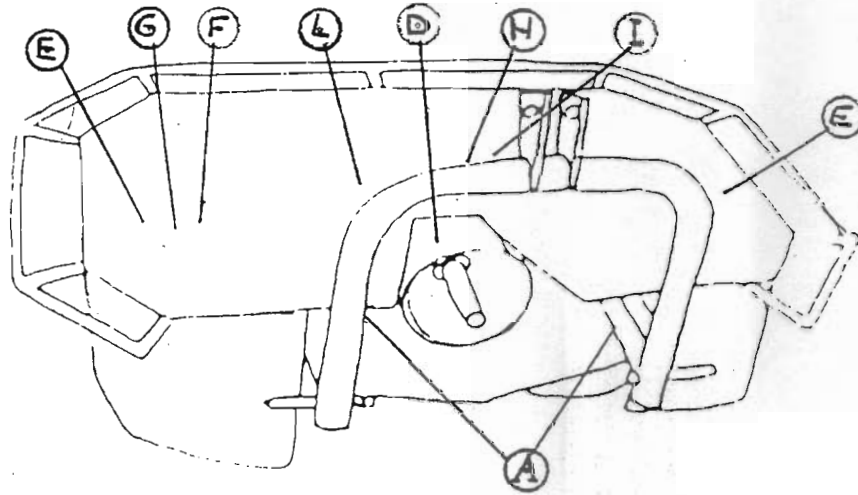
info@vertservice.net – www.vertservice.net

SECURITE

Cette machine est conforme aux normes CE

DESCRIPTION DES SYMBOLES

Les autocollants signalent un danger possible. Ils doivent toujours rester lisibles. Au besoin, les remplacer.



A) Points de graissage et de lubrification



B-C) Pas d'application

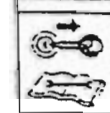
D) Ne pas enlever les protections lorsque la machine fonctionne

E) Distance à respecter par rapport à la machine pendant le travail

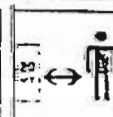
F) Lire ce livret avant d'effectuer l'entretien



G) Enlever la clé du tracteur avant d'approcher la machine



H) Distance de sécurité à respecter



I) Porter des protections d'ouïe



J) Plaquette d'identification



Vert Service sa

Rue de Nazareth, 10 – B 4651 Battice

+32.(0)87.67.89.48 - +32.(0)87.66.07.75

info@vertservice.net – www.vertservice.net

CHAPITRE 1

Vert Service vous remercie pour votre achat et vous souhaite un bon travail.

La machine est destinée à faucher de l'herbe (foin) exempte de pierres ou autre corps étranger.

Elle doit être utilisée par une personne adulte compétente.

USAGE NON AUTORISES

- Travail sur un sol pierreux ou inégal
- Transport de personnes ou d'objets
- Remorquage de véhicules ou d'équipement
- Travail à proximité de maisons ou de routes
- Modifications de la machine qui altèrent ses qualités

CHAPITRE 2

La garantie est de 12 mois.

Seuls les pièces reconnues défectueuses seront fournies gratuitement (excepté les pièces d'usure).

Vert Service n'accepte aucune responsabilité pour tout dommage causé par la machine.

CHAPITRE 3

PREVENTIONS DES ACCIDENTS

- Il faut respecter les consignes de sécurité.
- La personne qui utilise ou entretient cette machine, doit avoir pris connaissance de ce livret.
- Avant de nettoyer ou réparer la machine, il y a lieu de la déposer sur un sol horizontal, de mettre le frein du tracteur, d'arrêter le moteur du tracteur, d'enlever la clé de contact et d'enlever le cardan de transmission.
- Avant de travailler, il faut vérifier tous les boulons et les protections.
- Ecartez les tierces personnes et les animaux avant de commencer le travail.
- Ne pas laisser la machine en action et sans surveillance.

Vert Service sa

Rue de Nazareth, 10 – B 4651 Battice

+32.(0)87.67.89.48 - +32.(0)87.66.07.75

info@vertservice.net – www.vertservice.be

- Ne portez pas de vêtements amples que la machine pourrait happer.
- Vérifiez que le cardan est **CE** et qu'il ne tourne pas (chaînes attachées).
- Sur un terrain inégal, la machine peut toucher le sol et projeter des pierres.
- Pendant le travail, aucune personne étrangère ne pourra s'approcher à moins de 10 mètres.

CHAPITRE 4

AVANT LE TRAVAIL

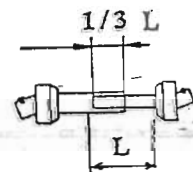
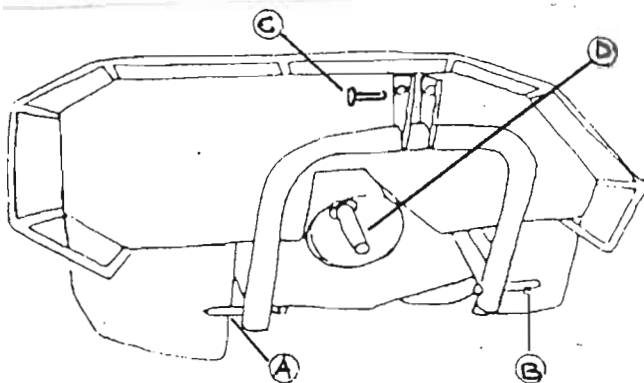
- Éliminez tout corps étranger de la machine.
- Vérifiez tous les niveaux (huile).
- Graissez la machine.
- Contrôlez l'efficacité de toutes les protections.

CONNEXION DE LA FAUCHEUSE

La machine doit se trouver sur une surface plane.

- Approchez le tracteur de la machine.
- Accrochez la machine aux bras de relevage du tracteur par les pivots A et B.
- Attachez le 3^{ème} point du tracteur à la machine au point "C".
- Maintenant, arrêtez le moteur du tracteur.
- Fixez le cardan au point "D".
- Vérifiez que la partie interne chevauche la partie externe d'au moins 1/3 de la longueur totale du cardan.

**NE PAS STATIONNER ENTRE LA MACHINE ET LE TRACTEUR
LORSQUE L'ON LEVE LA MACHINE!**



Vert Service sa

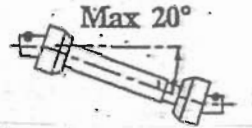
Rue de Nazareth, 10 – B 4651 Battice

☎+32.(0)87.67.89.48 - 📠+32.(0)87.66.07.75

info@vertservice.net - www.vertservice.net

DEMARRAGE

- Levez la machine.
- Enclenchez la prise de force: 540T/min.
- Attendre que les disques tournent à plein régime.
- Baissez lentement la machine sur le sol.
- La machine peut travailler.
- L'inclinaison du cardan pendant le travail ne doit pas dépasser 20°.
- Si la machine vibre, arrêtez immédiatement le fonctionnement et recherchez les anomalies.
- Si vous heurtez un objet, arrêtez le travail et vérifiez l'état de la machine.



REGLAGE DE HAUTEUR

- Ajustage avec le 3^{ème} point.
- Les couteaux ne doivent pas toucher le sol pendant le travail.

MAUVAIS FONCTIONNEMENT

Toujours être attentif aux vibrations et au bruit de la machine.

Problèmes possibles

DEFAUT	CAUSE	SOLUTION
Vibration excessive	-Couteaux cassés ou usés -Usure des roulements des disques	Remplacez les pièces défectueuses
Mauvaise coupe	Trop grande usure des couteaux	Aiguisez ou remplacez les couteaux
Echauffement de la transmission	Manque d'huile	Remettre de l'huile
Usure rapide des couteaux	Position trop basse pendant le travail	Relever le rotor du sol
Perte d'huile	Usure des joints	Remplacez

Vert Service sa

Rue de Nazareth, 10 – B 4651 Battice

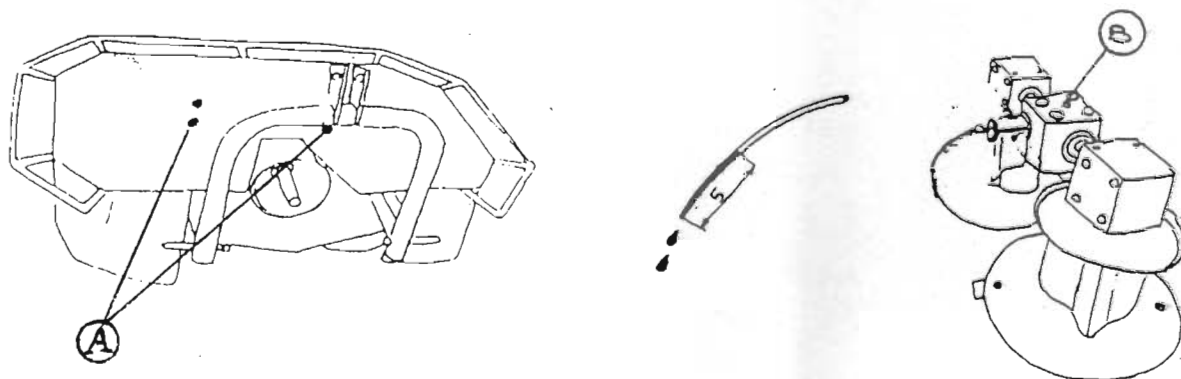
+32.(0)87.67.89.48 - +32.(0)87.66.07.75

info@vertservice.net – www.vertservice.net

CHAPITRE 5

ENTRETIEN

- Déconnectez la machine du tracteur.
- Machine en position horizontale: enlevez le capot en dévissant les boulons "A".



CONTROLE DE L'HUILE

- Dévissez le bouchon "B" sur le boîtier.
- Vérifiez le niveau d'huile avec un petit bâton.
- Le niveau d'huile doit être à 5 cm.
- Si nécessaire, complétez le niveau avec de l'huile pour boîte de vitesse "SAE90EP".
- Graissez les graisseurs.
- Remettre le capot.

VERIFICATION DE L'USURE DES COUTEAUX

- Levez la machine et la jupe de protection en plastique.
- Vérifiez l'intégrité des couteaux.
- Affûtez les couteaux s'ils présentent des coups ou s'ils sont émoussés.
- L'affûtage se fera par une personne qualifiée, car un mauvais aiguisage peut provoquer des vibrations.
- Si nécessaire, remplacez le couteau et son opposé.
- Vérifiez que le pivot où se fixe le couteau, n'est pas usé; sinon le remplacer.

PERIODICITE DE L'ENTRETIEN

Contrôles	Huile	Graisse	Couteaux	Sécurités
Heures	16	16	48	Avant de démarrer
Type	SAE90EP	STANDARD	Remplacez	-

Vert Service sa

Rue de Nazareth, 10 – B 4651 Battice

+32.(0)87.67.89.48 - +32.(0)87.66.07.75

info@vertservice.net – www.vertservice.net

CHAPITRE 6

INACTIVITE

Faire l'entretien et nettoyer la machine.
Ranger la machine dans un endroit sec.

CHAPITRE 7

DONNEES TECHNIQUES

Vitesse PTO: 540 Tours/min
Puissance nécessaire: 14 cv
Poids: 95 kg
Largeur de travail: 1150 mm
Vitesse rotor: 1600 T/min

CHAPITRE 8

DEMOLITION

- Enlevez l'huile et l'éliminer selon la loi en vigueur.
- Enlevez les parties non ferreuses et les jeter dans le conteneur adéquat.
- Mettre le reste à la mitraille.

Vert Service sa

Rue de Nazareth, 10 – B 4651 Battice
☎+32.(0)87.67.89.48 - 📠+32.(0)87.66.07.75
info@vertservice.net – www.vertservice.net