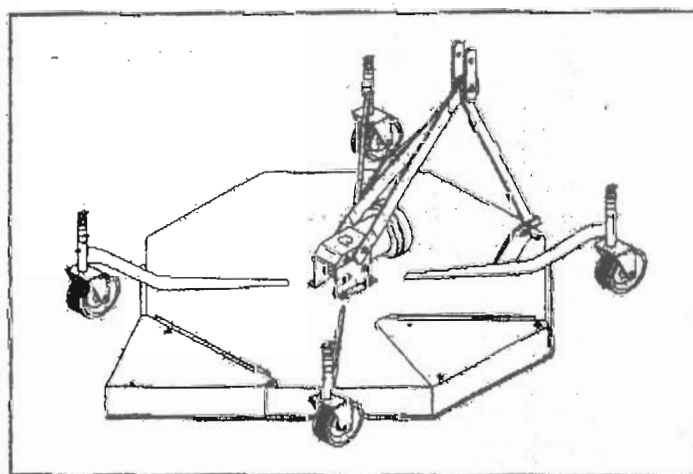


TONDEUSE 3 x 1 – SV100

Mode d'emploi et d'entretien

Tondeuse 3 x 1

SV100



Vert Service S.A.

Rue de Nazareth, 10 - 4651 Battice (Belgien)

☎ +32.87.67.89.48 ☎ +32.87.66.07.75

www.vertservice.net

TONDEUSE 3 x 1 – SV100

Préface

Ce manuel fait partie intégrante de la machine. Il doit l'accompagner et toujours être à disposition de l'opérateur.

Ce manuel explique l'usage correct de la machine.

Toutes les indications sur la machine doivent rester lisibles. Au besoin, il y a lieu de les remplacer.

Description

Destination de la machine

Cette machine coupe l'herbe. L'herbe est d'abord soulevée par le brassage de l'air, coupée avec précision et ensuite évacuée latéralement ou à l'arrière.

La machine se déplace sur le sol par ses 4 roues pivotantes. Elle est attachée au tracteur par un système 3 points et est connectée à la prise de force du tracteur par un cardan.

La hauteur de coupe (entre 2,5 et 7,5 cm) s'ajuste grâce aux intercalaires situés sur les axes des roues.

Limite des performances


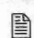
- Vitesse maximum d'avancement: 4 km/h
- Une vitesse supérieure est dangereuse pour l'opérateur
- La puissance maximum applicable au boîtier de transmission est de 11 kw +/- 5% à 540 T/min.
- Une puissance supérieure peut endommager le boîtier

Données techniques

Puissance	15 cv/11 kw
PTO	540T/min.
Largeur de travail	100 cm
Hauteur de coupe	2,5 à 7,5 cm
Couteau	1
Vitesse du couteau	1620 T/min.
3 points	cat 1
Poids	100 kg

Vert Service S.A.

Rue de Nazareth, 10 - 4651 Battice (Belgien)

 +32.87.67.89.48  +32.87.66.07.75

www.verts-service.net

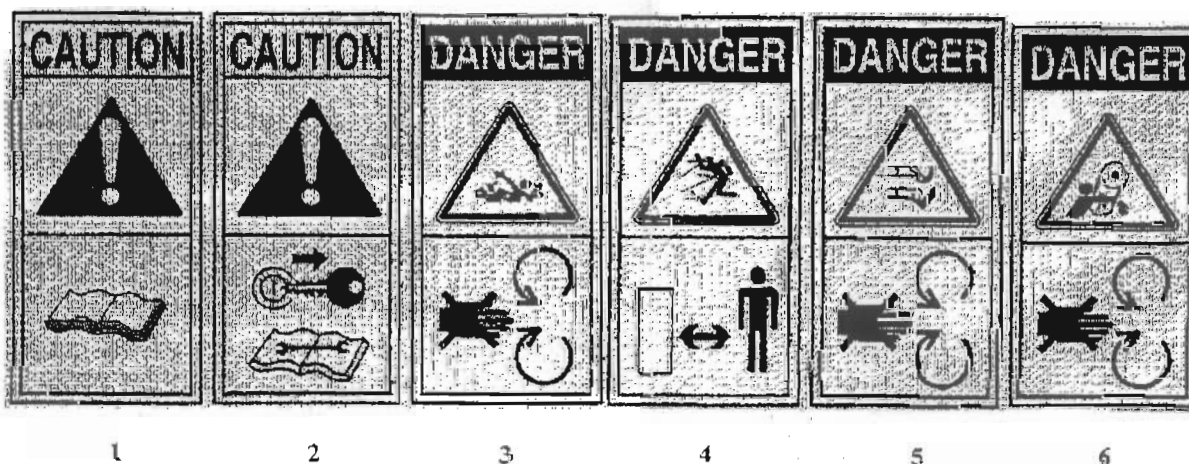
TONDEUSE 3 x 1 – SV100

Sécurité

- Toujours travailler le jour (clareté)
- Ne pas travailler près d'autres personnes ou d'animaux
- Porter de long pantalon et de chaussures solides
- Vérifier que les 4 roues sont ajustées à la même hauteur
- Vérifier le sol; pas d'objets étrangers: pierres, fils de fer, etc...
- Attention sur les terrains en pente
- Avant de quitter le siège du tracteur: désengager la prise de force et arrêtez le moteur
- Contrôlez immédiatement la machine si elle touche un objet étranger
- Contrôlez la machine en cas de vibrations inhabituelles
- Changez immédiatement les pièces défectueuses

LES ENFANTS ET LES PERSONNES NON HABITU2ES NE PEUVENT UTILISER LA MACHINE!!!

Autocollants de sécurité sur la machine



- 1- Livre manuel de l'opérateur
- 2- Arrêter le moteur du tracteur avant toute intervention sur la machine
- 3- Garder vos distances quand la lame tourne
- 4- Danger d'objets projetés par la machine
- 5- Attention aux couteaux
- 6- Attention aux courroies

Les autocollants doivent toujours être lisibles.

En cas de dommage, il faut les remplacer (contactez votre dealer).

Vert Service S.A.

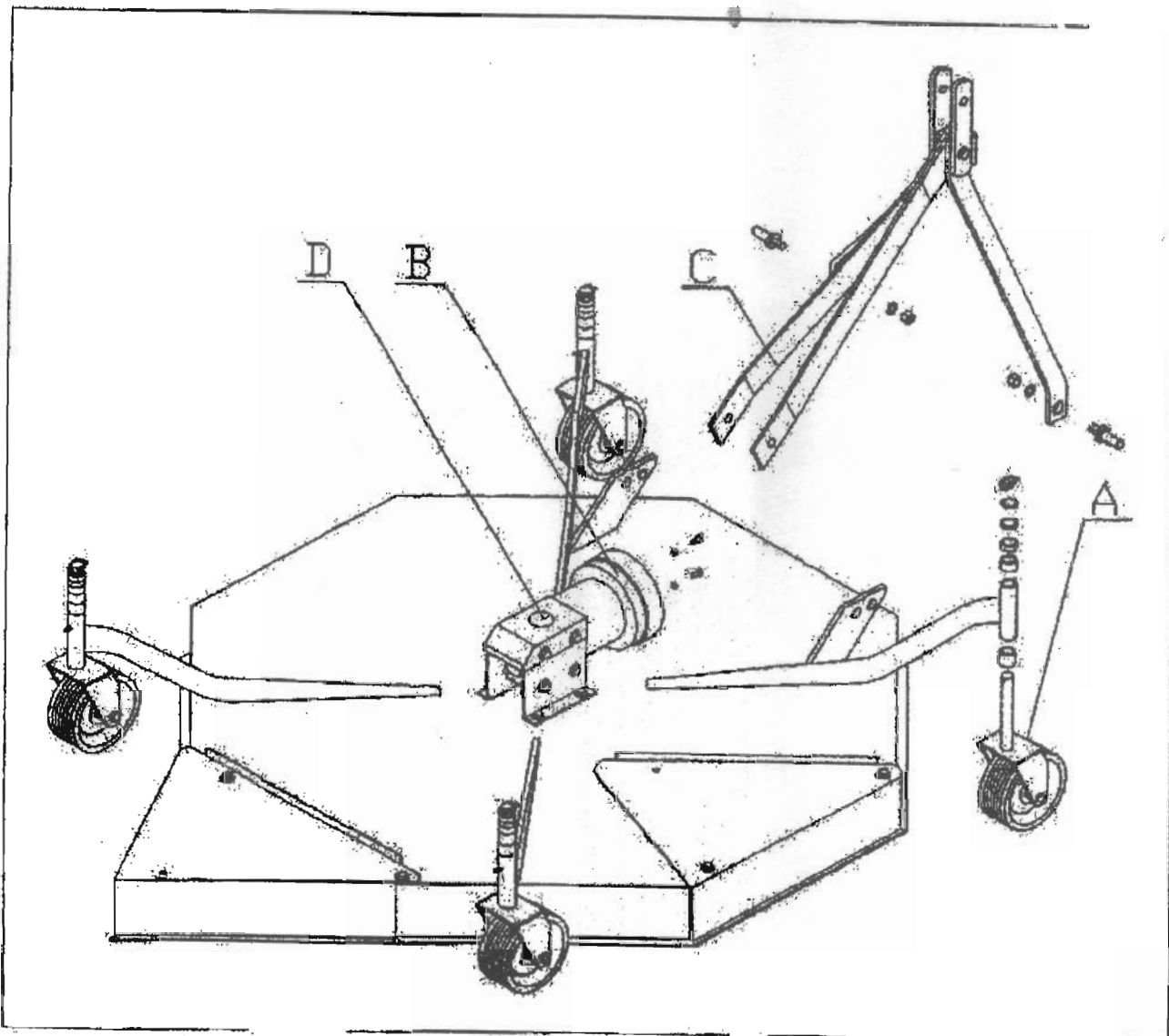
Rue de Nazareth, 10 - 4651 Battice (Belgien)

☎ +32.87.67.89.48 📠 +32.87.66.07.75

www.verts-service.net

TONDEUSE 3 x 1 – SV100

Assemblage de la machine



- Monter les 4 roues "A"
- Monter l'attelage "C" - ouvrir la porte latérale ou arrière – fermer les 2 portes pour le travail "MULCHING"
- Monter la protection de boîtier "B" et contrôlez le niveau d'huile "D"

Vert Service S.A.
Rue de Nazareth, 10 - 4651 Battice (Belgien)

☎ +32.87.67.89.48 📠 +32.87.66.07.75

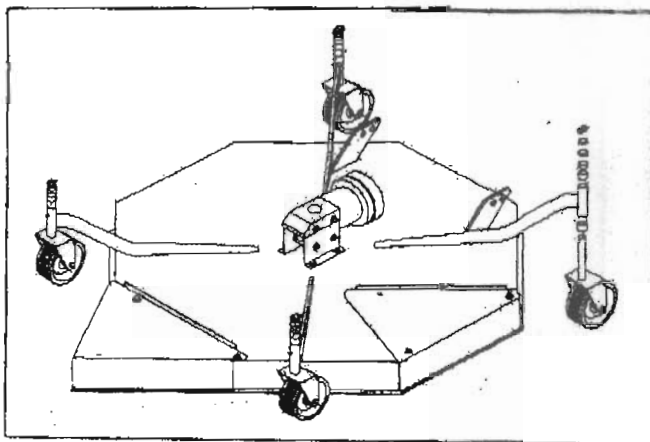
www.vertservice.net

TONDEUSE 3 x 1 – SV100

Instruction d'utilisation

1- Avant de commencer le travail:

- a) vérifiez le niveau d'huile du boîtier
- b) accrochez la machine au tracteur
- c) rendez-vous sur le lieu de travail avec la machine levée
- d) réglez la hauteur de coupe comme suit:
 - 1- Enlever la goupille du pivot des roues
 - 2- Placer les intercalaires au-dessus ou sous le support de roue
 - 3- Replacer la goupille
 - 4- Bien vérifier que toutes les roues sont à la même hauteur
- e) vérifiez que la chaîne du cardan est fixée afin d'éviter la rotation de la partie extérieure du cardan



2- Début du travail:

- a) éloignez les personnes et les animaux à au moins 15 mètres de la machine
- b) démarrez le moteur du tracteur et engagez la prise de force
- c) avancez lentement avec le tracteur pour tondre

3- Fin de travail:

- a) arrêtez le tracteur
- b) déconnectez la prise de force
- c) enlevez le cardan
- d) levez la machine
- e) nettoyez la machine (en-dessous) avec une spatule en bois
- f) vérifiez l'état de la lame

Vert Service S.A.

Rue de Nazareth, 10 - 4651 Battice (Belgien)

☎ +32.87.67.89.48 📠 +32.87.66.07.75

www.verts-service.net

TONDEUSE 3 x 1 – SV100

ENTRETIEN

Bien respecter les instructions pour pouvoir bénéficier de la garantie.



	1^{er} usage	Après 10h	Toutes les 30h	Toutes les 500h	Fin de saison	Début travail	Fin de travail
machine	graisser		graisser		-nettoyer -graisser		nettoyer
huile	verser	vérifier niveau	vérifier niveau	remplacer		vérifier niveau	
écrous		resserrer	resserrer				
lame			vérifier: -affûtage -équilibre				vérifier nettoyer
courroies		vérifier tension		remplacer			

GRAISSAGE

Tous les points à graisser sont pourvus d'un graisseur type "A" Uni 7663.
Utilisez de la graisse multi-fonction au Lithium type NLCI2.
Graissez les points marqués "C" sur le dessin.

Vert Service S.A.

Rue de Nazareth, 10 - 4651 Battice (Belgien)

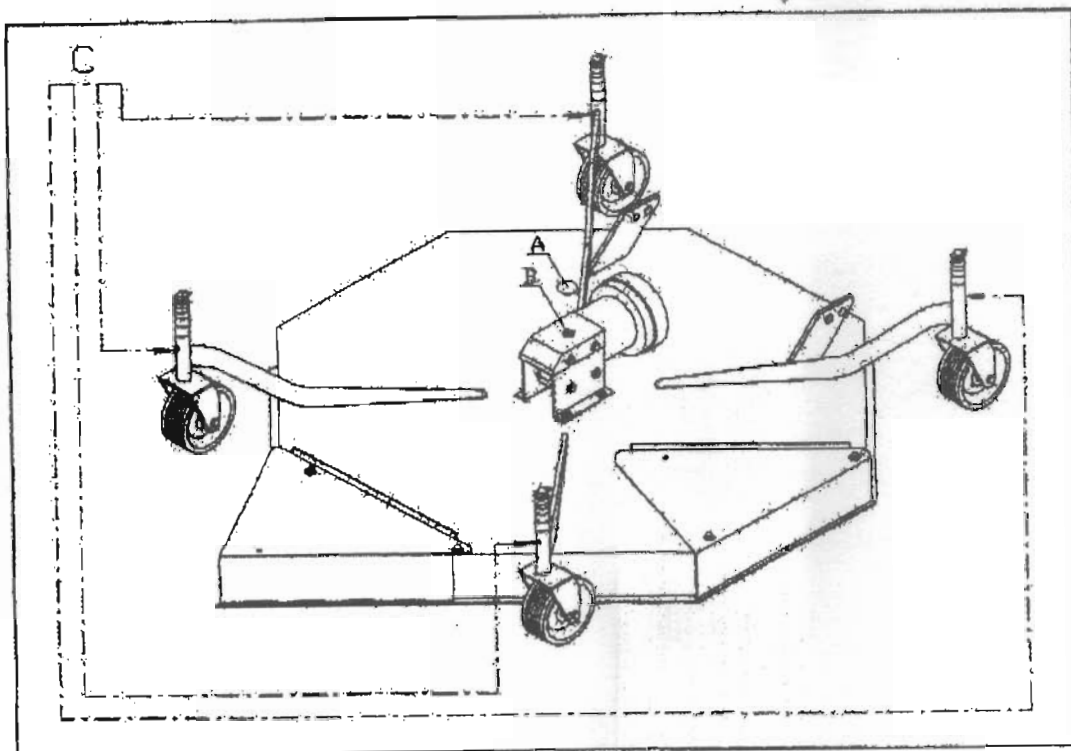
 +32.87.67.89.48  +32.87.66.07.75

www.verts-service.net

TONDEUSE 3 x 1 – SV100

HUILE

Utilisez de l'huile SAE90EP. La capacité du boîtier est de 0,35l.



a) vérification du niveau d'huile

- 1- enlever le bouchon "A" et dévisser le boulon "B"
- 2- mettre la machine sur un plan horizontal
- 3- compléter le niveau, si nécessaire
- 4- revisser le boulon "B" et replacer le bouchon "A"

b) changer l'huile

- 1- enlever le bouchon "A" et dévisser le boulon "B"
- 2- retourner la machine laisser l'huile s'écouler
- 3- remettre la machine à l'endroit et verser l'huile dans le boîtier
- 4- resserrer le boulon "B" et le bouchon "A"

Vert Service S.A.

Rue de Nazareth, 10 - 4651 Battice (Belgien)

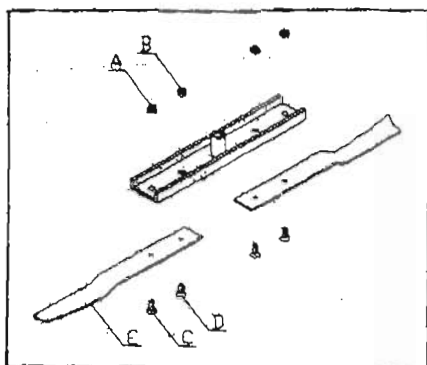
☎ +32.87.67.89.48 📠 +32.87.66.07.75

www.verts-service.net

TONDEUSE 3 x 1 – SV100

Remplacement de la lame

Pour remplacer la lame, ou l'aiguiser, procéder comme suit:



- lever la tondeuse et vérifier que la transmission est déconnectée et que le moteur du tracteur est à l'arrêt
- dévisser les écrous "A" et "B" et enlever les vis "C" et "D"
- changer la lame "E" ou aiguiser la
- replacer les vis "C" et "D" et boulonner les écrous "A" et "B"

Problèmes et solutions

Problèmes	Causes et remèdes
Vibrations anormales	Lame endommagée: remplacer
	Lame cassée: remplacer
	Lame déséquilibrée: équilibrer
	Roulements usés: remplacer
	Supports de roues abîmés: remplacer
Coupe inégale ou imparfaite	Lame émoussé: affûter

Transport

La machine doit être déconnectée, jamais en état de fonctionnement.

- rouler lentement, sur un sol plat
- sur route, respecter la législation en vigueur

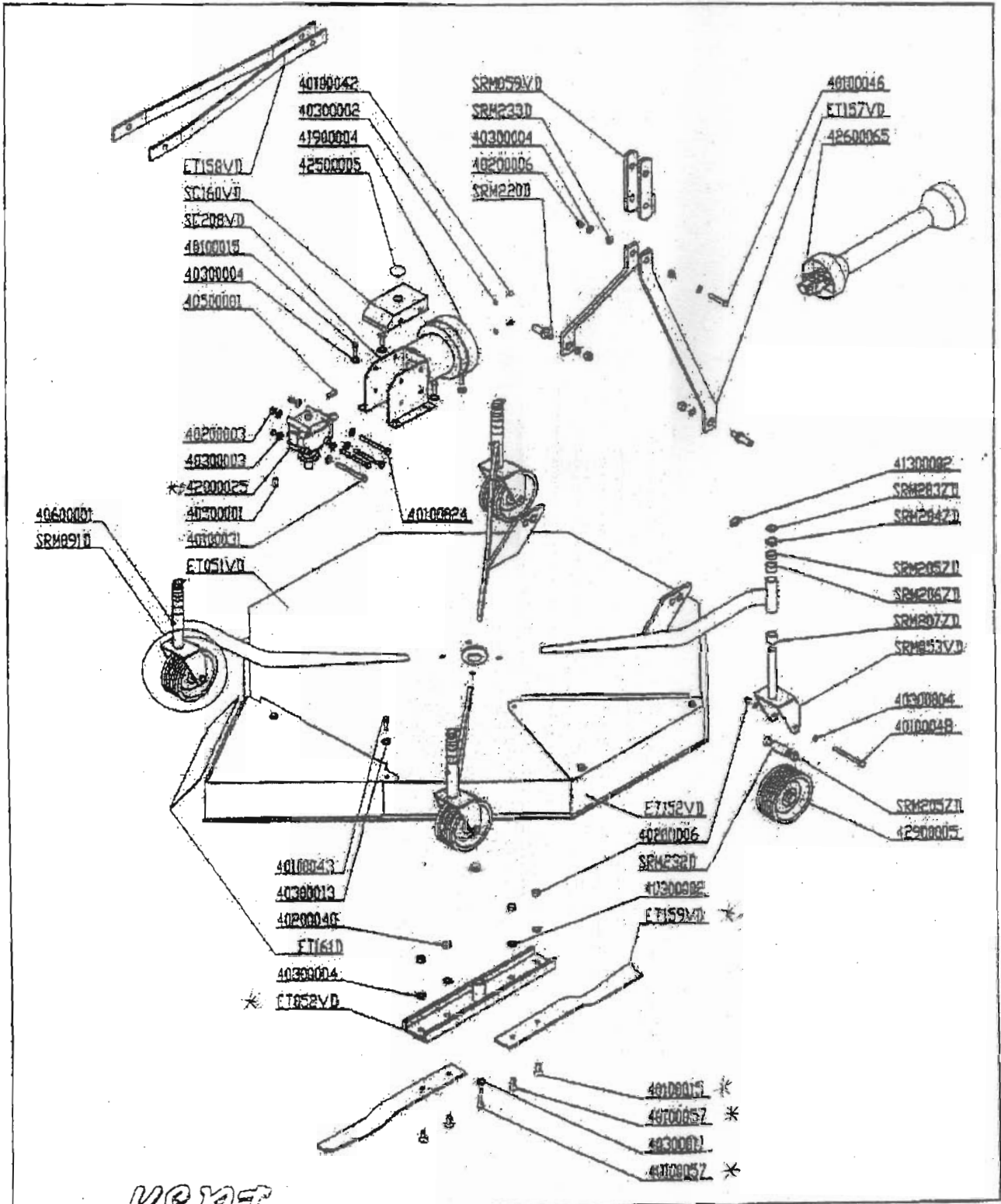
Vert Service S.A.

Rue de Nazareth, 10 - 4651 Battice (Belgien)

☎ +32.87.67.89.48 📠 +32.87.66.07.75

www.verts-service.net

LISTE PIECES ET 100



VERT
service s.a.

Zoning de BATTICE
Rue de Nazareth, 10
B - 4651 HERVE - BATTICE
BELGIQUE
Tél. 067/67 69 44 - Fax 085/23 28 56