



# CAPTAIN

Pioneer of The Mini Tractor

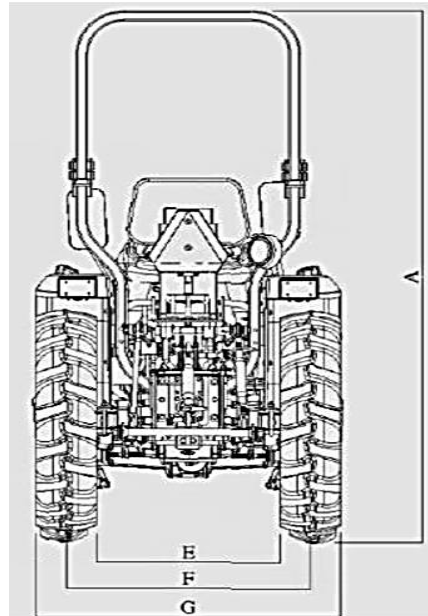
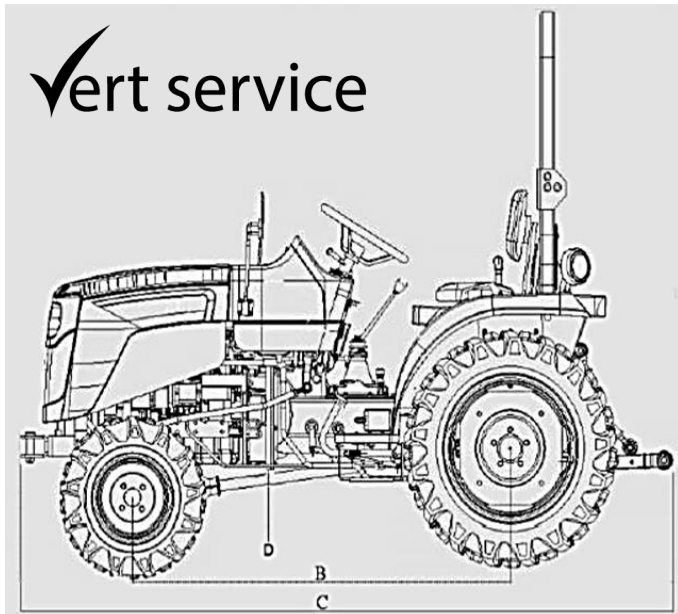
Allemagne – Belgique – Luxembourg



MODELE EU-273 (27 CV)

# Vert service

- Assise spacieuse pour le conducteur
- 8 vitesses avant synchronisées et 2 arrières (2 gammes)
- Direction assistée
- 2 pompes hydrauliques
- Contrôle d'effort du relevage hydraulique (contrôle de profondeur)
- 1 distributeur double effet



MOTEUR	Diesel Mitsubishi
Type	refroidi par eau
Puissance	27 CV / 19.9 KW / 2400 tr. Min
Nombre de cylindres	3
Cylindrée	1318 cc
Alésage/Course	78 / 92 mm
Couple maximum	82 (Nm) @ 2200 RPM
Capacité du réservoir	19L
Batterie	12V 65AH
Emissions	Euro 3
TRANSMISSION	Mécanique Synchronisée
Entrainement	4 RM débrayables
Type	Synchrimesh
Boîte Mécanique (AV synchronisés/AR)	8 AV / 2 AR (2 gammes)
Vitesse maximum	22km / h
Embrayage	Mono disque sec
Type de freins	A tambour
Direction	Assistée

PRISE DE FORCE			
Vitesse moteur pour PDF	540 tr. Min	1 ère : 2.350 tr. Min	2 ème : 1.400 tr. Min
Vitesses PDF	4 AV + 1 AR		
HYDRAULIQUE		Relevage 3 points – catégorie 1	
Capacité de levage	600 kg		
Débit d'huile	20L/Min + 12L/Min (direction assistée)		
Distributeur	1 distributeur double effet		
PNEUS	Agraires	Gazon	Industriels
Avant	6.00x12	23x8.5-12	23x8.5-12
Arrière	8.30x20	33x15.5-16.5	31x15.5-15
DIMENSIONS			
Hauteur avec arceau (A)	2.205 mm		
Empattement (B)	1.550 mm		
Longueur avec 3 pts (C)	2.650 mm		
Garde au sol (D)	265 mm		
Piste arrière (E)	830 mm		
Largeur hors tout (G)	1.040 mm		
Poids	985 kg		
Rayon de braquage	3220 mm		

