



# CAPTAIN

Pioneer of The Mini Tractor

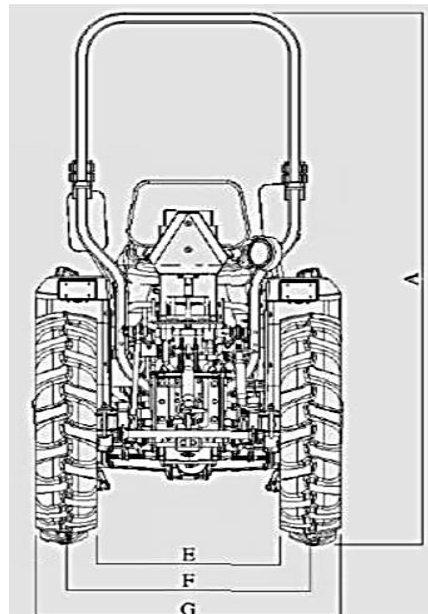
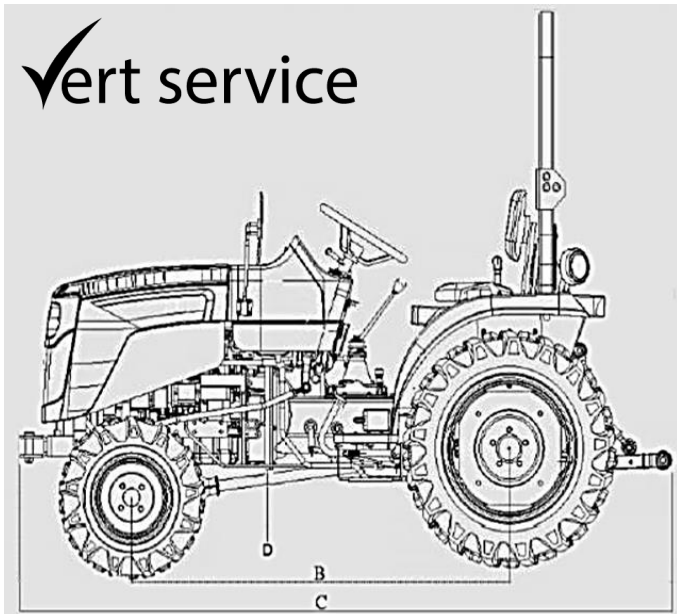
Deutschland – Belgien – Luxemburg



MODELL EU-273 (27 PS)

# Vert service

- großzügige Sitzmöglichkeit
- 8 synchronisierte Vorwärtsgänge und 2 Rückwärtsgänge (Zweistufen)
- Servolenkung
- 2 Hydraulikpumpen
- Zugkraftregelung des hydraulischen Krafthebers (Tiefenregelung)
- 1 doppelwirkendes Steuergerät



MOTOR	Diesel - Mitsubishi
Motortyp	wassergekühlter Motor
Leistung	27 PS / 19.9 KW / 2400 U/ Min.
Zylinderanzahl	3
Hubraum	1318 cc
Bohrung/Hub	78 / 92 mm
max. Drehmoment	82 (Nm) @ 2200 RPM
Tankinhalt	19L
Batterie	12V 65AH
Emissionsklasse	Euro 3
GETRIEBE	mechanische Synchronisation
Antrieb	zuschaltbarer Allrad
Typ	Synchromesh
Mechanisches (vorne synchronisiert /hinten)	Vorwärtsgänge 8/ Rückwärts 2 (Zweistufen)
max. Geschwindigkeit	22km / St.
Kupplung	Einscheiben Trockenkupplung
Bremstyp	Bremstrommel
Steuerung	Servolenkung

ZAPFWELLE	
Motorgeschwindigkeit für 540 U/Min Zapfwelle.	1.Gang: 2.350 U/ Min. 2. Gang: 1.400 U. Min.
Zapfwellengeschwindigkeit	4 vorne+ 1 hinten
HYDRAULIK	Dreipunktaufhängung – Kat. 1
Hubkraft	600 kg
Ölfluss	20L/Min + 12L/Min (Servolenkung)
Steuergerät	1 doppelwirkendes Steuergerät
REIFEN	Acker, Rasen und Industriebereifung
vorne	6.00x12 23x8.5-12 23x8.5-12
hinten	8.30x20 33x15.5-16.5 31x15.5-15
ABMESSUNGEN	
Höhe (A)	2.205 mm
Radstand (B)	1.550 mm
Länge mit Dreipunkt (C)	2.650 mm
Bodenfreiheit(D)	265 mm
Heckspur(E)	830 mm
GesamtbreiteG)	1.040 mm
Gewicht	985 kg
Wendekreis	3220 mm

